

更低功耗电磁阀



50SLLW 系列 >> 型号 SLLW53

封装用于超超低功耗 – 两位三通常闭型 – 直排式

气动应用的通用阀门。使用空气和常见的气体时，选用可以兼容丁腈橡胶密封垫。其它介质需要特殊密封材料。该阀门不是一个安全阀。

- 具有降低能耗的通用型阀门。
- 液压和气动的应用。
- 带有封装线圈的NEMA 4等级是标配。

运行工况

介质: 空气和其它常见气体。

阀门温度范围: 标配阀的环境温度: $-0^{\circ}\text{F} (-18^{\circ}\text{C}) - 140^{\circ}\text{F} (65^{\circ}\text{C})$; 介质温度: $0^{\circ}\text{F} (-18^{\circ}\text{C}) - 150^{\circ}\text{F} (65^{\circ}\text{C})$ 。特殊选项的阀门可承受远高于或远低于此环境温度和介质温度*。

最大工作压差: 见下页表格。

爆破压力: 5000 PSI

泄漏: 标配阀气泡气密性。

真空: 达5微米*

电气特性

线圈电压: 1.9 - 63V 直流

额定功率: 直流 - .50 瓦

线圈结构: 带有第三接地线的封装线圈F级

通气响应时间: 4 - 16 毫米

操作速度: 高达每分钟动作600 次

占空比: 连续

机械特性

阀体: 不锈钢(标配), 黄铜(可选) 或铝(可选)。

内部零件: 不锈钢

橡胶材料: 丁腈橡胶(标配)。其它橡胶材料可提供*。

节流孔径: 见下页表格。

端口: 1/8" NPT (标配)。

电气外壳: 扣环和1/2"NPT导管 - 其它尺寸可提供。

认证: 大多数电磁阀具有UL和CSA的认证-更多信息请咨询代表处。

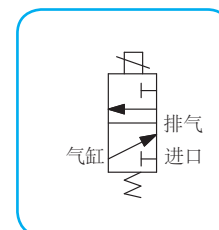
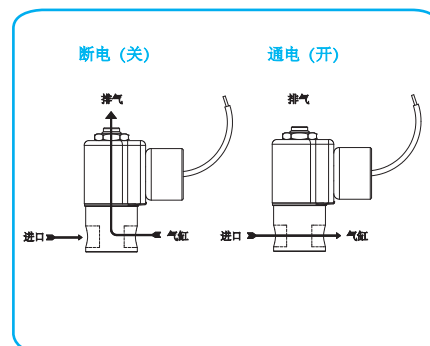
工作寿命: 数以百万次的启闭循环, 取决于应用、润滑等。

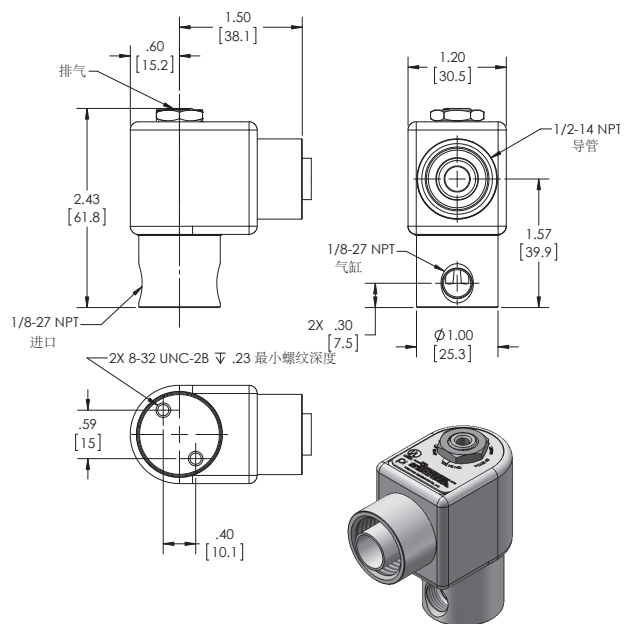
阀门重量: 272克

维修包: 见下页表格。

选项: 端口位置, 流量控制, 橡胶材料可替换, 不锈钢结构*。

* 对选项和技术参数咨询客户代表处或工厂。





SLLW50系列
SLLW53型
二位三通常闭型-大气直排
低功耗

电磁阀规格

最大工作压差. DC 气体	节流孔径		CV 系数		阀门型号
	常闭	常开	常闭	常开	
120	1/32	1/32	.022	.020	SLLW53GG8DCCP

在订购电磁阀或配件时, 请提供完整的电压和频率.
例如: 电磁阀(SLLW53GGDCCP-12/DC) 维修包 (KSLLW53GGD-DC)