

更低功耗电磁阀



50系列LLW>> 型号LLW53

更低功耗 – 二位三通常闭型-管道排放

气动应用的通用阀门，这些阀门通过替换不同的密封件可以应用到各式各样的场合。包括处理热空气、冷却剂和其它介质。空气和其它液体标配丁腈橡胶密封垫。

- 具有降低能耗的通用型阀门。
- 增强通用性
- 气动的应用
- 包括处理热空气、冷却剂和其它介质。

运行工况

介质: 空气和其它液体标配丁腈橡胶密封垫。

温度范围: 标配阀的环境温度: $-0^{\circ}\text{F} (-18^{\circ}\text{C}) \sim 140^{\circ}\text{F} (60^{\circ}\text{C})$; 介质温度: $0^{\circ}\text{F} (-18^{\circ}\text{C}) \sim 150^{\circ}\text{F} (65^{\circ}\text{C})$ 。特殊选项的阀门可承受远高于或远低于此环境温度和介质温度。*

最大工作压差: 见下页表格。

爆破压力: 5000 PSI

泄漏: 标配阀气泡气密性。

真空: 达5微米*

电气特性

线圈电压: 6.0 ~ 120V 直流

额定功率: 直流 - .65 瓦

线圈结构: 模制灌封F级。(H级可选)

通气响应时间: 4 - 16 毫秒

操作速度: 高达每分钟动作600次

占空比: 连续

机械特性

阀体: 不锈钢(标配), 黄铜(可选.) 或铝(可选.)

内件: 不锈钢

橡胶材料: 丁腈橡胶(标配.)。其它橡胶材料可提供。*

节流孔径: 见下页表格。

端口: 1/8" NPT (标配.)

电气外壳: 扣环和1/2" NPT导管 - 其它尺寸可提供。*

认证: 大多数电磁阀具有UL和CSA的认证-更多信息请咨询代表处

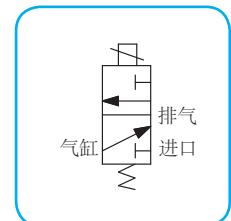
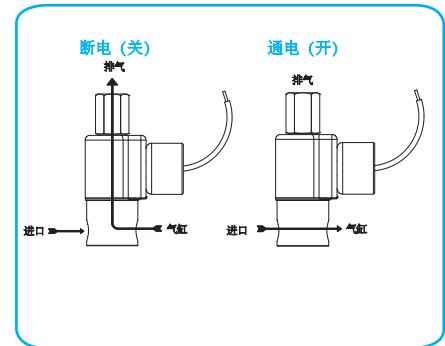
工作寿命: 数以百万次的启闭循环, 取决于应用、润滑等。

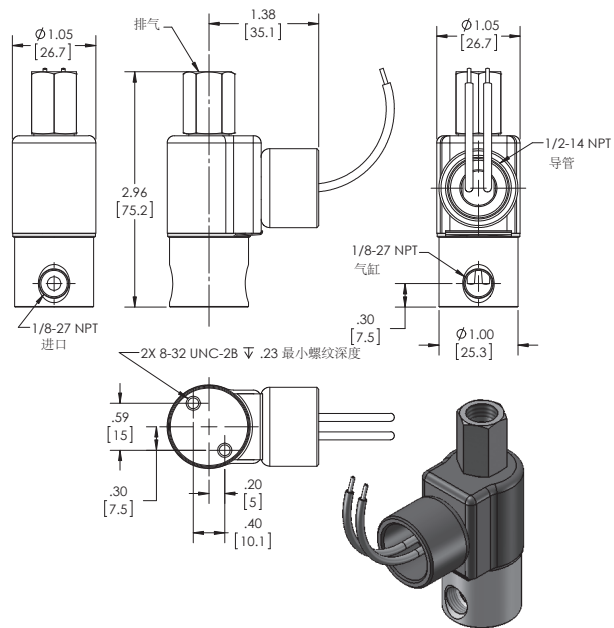
阀门重量: 扣环阀: 172克, 导管阀: 200克

维修包: 见下页表格。

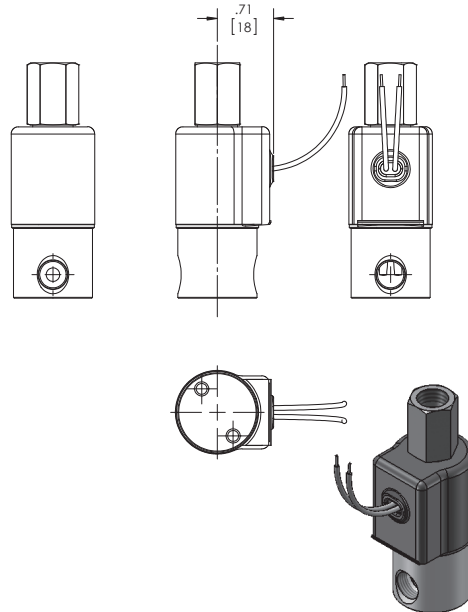
选项: 端口位置, 流量控制和橡胶材料可替换*

*对选项和技术参数咨询客户代表处或工厂。





LLW50系列
LLW53型
二位三通常闭-管道排放
导管连接



LLW50系列
LLW53型
二位三通常闭型-管道排放
扣环外壳带引线

电磁阀规格

最大工作压力
气体

DC

120

节流孔径

常闭

常开

1/32

1/32

CV 系数

常闭

常开

.022

.022

阀门型号

扣环1/8 NPT

LLW53GG8XGM

导管 1/8 NPT

LLW53GG8XCM

在订购电磁阀或配件时，请提供完整的电压和频率
例如：电磁阀 (LLW53GG8XGM-12/DC) 维修包 (KLLW53GGX-DC)