



## 20 系列 >> 型号 H22

### 高压 - 二位二通常闭型

当电磁阀线圈通电时,动铁芯被拉向密封套筒端头的死定位。在接触到密封销的轴肩之前,动铁芯允许有一小段距离的自由加速。当动铁芯接触时,它给销轴施加足够大的力使得其离开阀座。当电磁阀断电时;复位弹簧提供直接作用在销上的复位力来封住节流孔口。阀门必须安装在垂直方向30度的范围内且用于空气和其它无腐蚀性的气体、水和油介质。

- 聚三氟氯乙烯塑料销针作为密封元件
- 节流孔给密封销针导向确保精准对齐
- 结构简单...只有三个运动零部件

### 运行工况:

介质: 空气或其它非腐蚀性气体、水和油。

过滤精度: 要求达到60微米或更小。

阀门温度范围: 标准阀的环境温度 - 0°F (-18°C) 到 104°F (40°C); 介质温度 0°F (-18°C) 到 150°F (65°C)。特殊选项的阀门可选高于或远低于此环境温度 and 介质温度。\*

最大工作压差: 见下页表格。

爆破压力: 10,000 PSI

泄漏: 气泡气密性(用聚合物密封销针)

### 电气特性

线圈电压: 6 - 825 V 交流 60HZ. 5 - 720 V DC 50 HZ. - 1.8-265 v 直流

额定功率: 交流 - 7.7瓦 直流 - 9.5瓦

线圈结构: 模制(标准), 非模制和灌封F级 (H级可选项)

通气响应时间: 4 - 16毫秒

操作速度: 在气体介质中高达每分钟动作 600次

占空比: 连续

### 机械特性

阀体: 不锈钢(标配)或者黄铜(可选项)

内部零件: 不锈钢

橡胶材料: 丁腈橡胶(标配)。许多其它橡胶材料可提供。\*

密封销针: 聚三氟氯乙烯塑料(标配), 缩醛树脂®, 特富龙®, 尼龙、聚醚醚酮, 聚苯砜®, 聚醚酰亚胺®, 303不锈钢(可选择)。

节流孔径: 见下页表格。

端口: 1/8" and 1/4" NPT (其它尺寸可提供)。\*

电气外壳: 扣环和 1/2" NPT 导管。—其他外壳可选。

安装: 必须在垂直方向30° 角度内安装。

认证: 大多数电磁阀具有UL 和 CSA 认证。\*

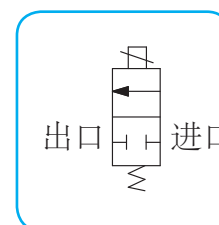
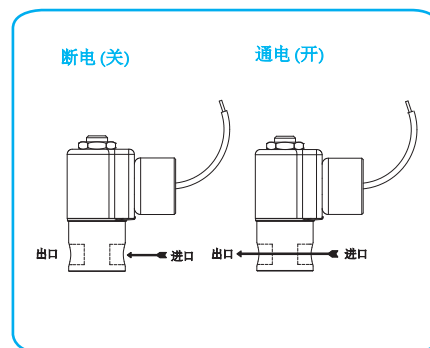
工作寿命: 数以百万次的启闭循环, 取决于应用、润滑等。

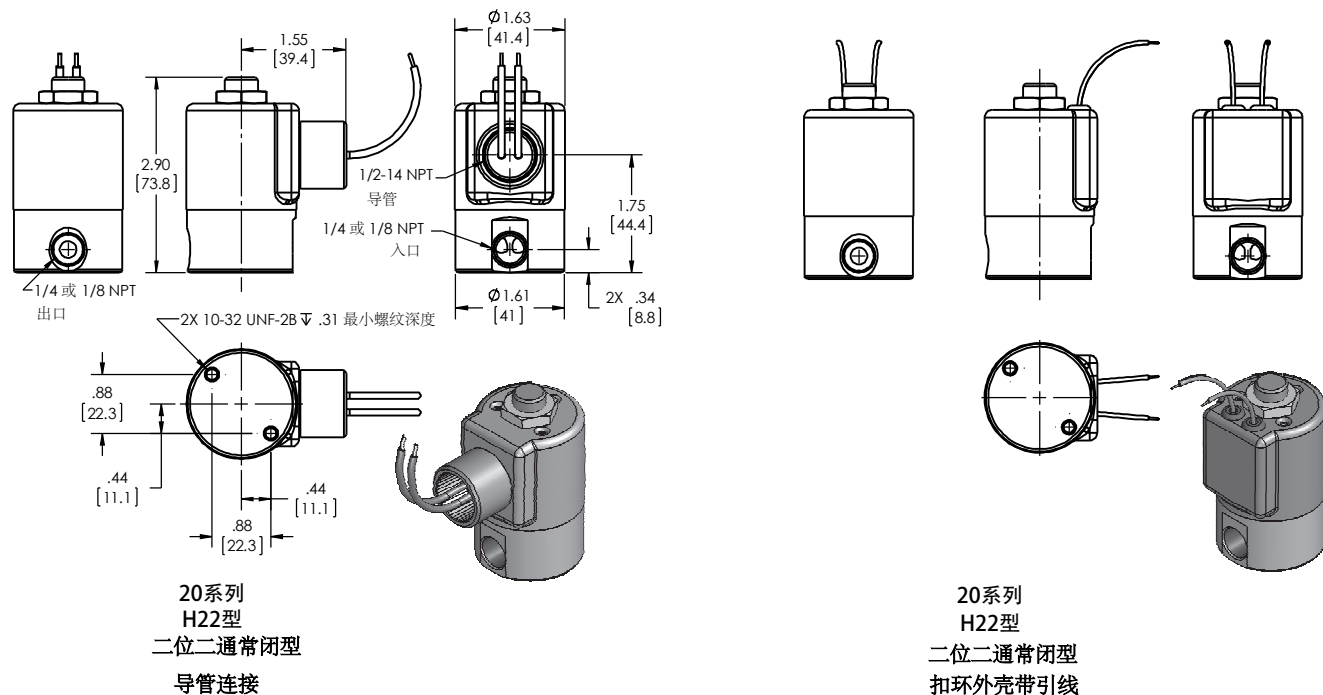
阀门重量: 扣环阀: 512克 导管阀: 539克

维修包: 见下页表格。

选项: 备用端口位置, 可替换的橡胶材料、可替换密封销针材料、扁形接头端子线圈和欧洲DIN类型接头\*。

\*选项和规范请咨询代表处或工厂。





## 电磁阀规格

气体压力等级		节流孔径 常闭	CV 系数 常闭	阀门型号			
AC	DC			扣环外壳		导管外壳	
			1/8 NPT 端口	1/4 NPT 端口	1/8 NPT 端口	1/4 NPT 端口	
5000*	5000*	.025	.010	H22M7DGM	H22M9DGM	H22M7DCM	H22M9DCM
3000*	3000*	1/32	.022	H22G7DGM	H22G9DGM	H22G7DCM	H22G9DCM
2500*	1500*	3/64	.041	H22H7DGMG	H22H9DGMG	H22H7DCMG	H22H9DCMG
1750*	500	1/16	.065	H22J7DGMG	H22J9DGMG	H22J7DCMG	H22J9DCMG
650*	100	3/32	.100	H22K7DGMG	H22K9DGMG	H22K7DCMG	H22K9DCMG

液体压力等级		节流孔径 常闭	CV 系数 常闭	阀门型号			
AC	DC			扣环外壳		导管外壳	
			1/8 NPT 端口	1/4 NPT 端口	1/8 NPT 端口	1/4 NPT 端口	
5000*	5000*	.025	.010	H22M7DGM	H22M9DGM	H22M7DCM	H22M9DCM
3000*	3000*	1/32	.022	H22G7DGM	H22G9DGM	H22G7DCM	H22G9DCM
1500*	1500*	3/64	.041	H22H7DGM L	H22H9DGM L	H22H7DCM L	H22H9DCM L
1000*	500	1/16	.065	H22J7DGM L	H22J9DGM L	H22J7DCM L	H22J9DCM L
300	100	3/32	.100	H22K7DGM L	H22K9DGM L	H22K7DCM L	H22K9DCM L

\* 氟橡胶密封材料不推荐用于500 psi以上压力。

在订购电磁阀或配件时，请提供完整的电压和频率参数。例如：

电磁阀(H22J7DGMG-120/60)维修包(KH22JD-AC)