



50 ELLW 系列 >> 型号 ELLW53

封装用于低功耗危险场合 – 二位三通常闭型 – 直排式

具有UL和CSA认证,低功耗,用于危险场合的微型阀,其在易爆环境中具有最小的空间和能耗需求。空气和其它液体,标配丁腈橡胶密封。热水、蒸汽、汽油、油、液压液和其它介质需要特殊密封材料。

- 最小的危险位置阀
- 市场上最好的环境和高温等级
- NEMA 4等级标准封装线圈。

运行工况

介质: 空气和其他液体采用标配丁腈橡胶密封。热水、蒸汽、汽油、油、液压油需要特殊密封材料。(50系列压力等级可能会由于液体的粘度而改变。)*

阀门温度范围: 标准阀的环境温度- 0°F(-18°C)到104°F(40°C);介质温度0°F(-18°C)到150°F(65°C)。特殊选项的阀门可选高于或远低于此环境温度和介质温度。*

最大工作压差: 见下页表格。

爆破压力: 5000 PSI

泄漏: 标配阀气泡气密性。

真空: 达5微米*

电气特性

线圈电压: 1.9 ~ 63V 直流

功率: 直流 – .50 Watts

线圈电压: 封装F级带三线接地(标准)

通气响应时间: 4 - 16 毫秒

操作速度: 高达每分钟动作 600次

占空比: 连续

机械特性

阀体: 不锈钢(标配)

内部零件: 不锈钢

橡胶材料: 丁腈橡胶(标配)。许多其它橡胶材料可提供。*

节流孔径: 见下页表格。

端口: 1/8" NPT (标配)

电气外壳: 封装带1/2" NPT 导管。

认证: 大多数电磁阀有UL和CSA认证。危险场合-I级1类A,B,C组和D组,II级1类E,F,G组和2类A,B,C,D,E,F,G组。“T”等级和T4一样低。

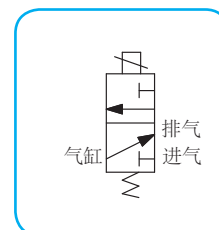
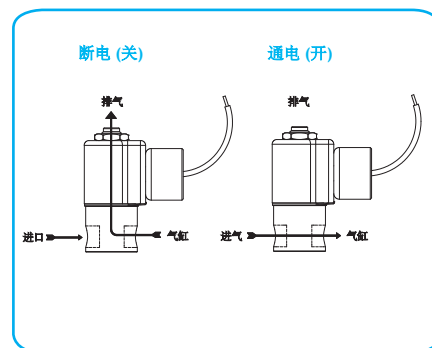
工作寿命: 数以百万次的启闭循环,取决于应用、润滑等。

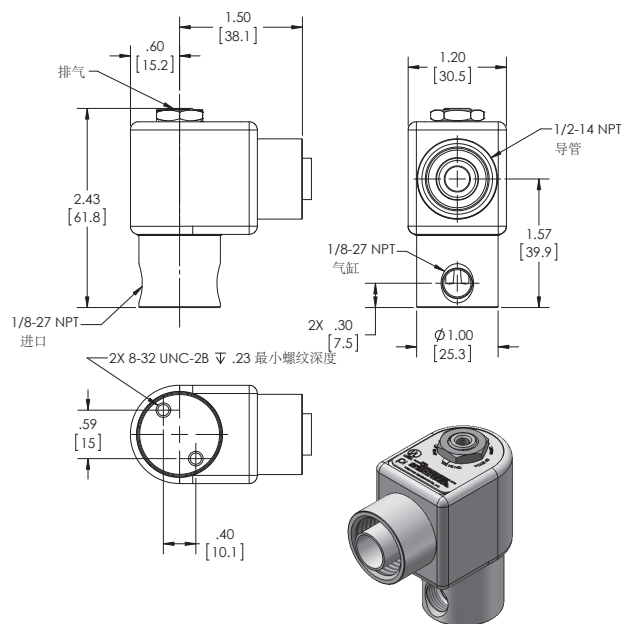
阀门重量: 271克

维修包: 见下页表格。

选项: 备用端口位置,流量控制,可替换的橡胶材料,所有不锈钢结构。*

* 选项和规范请咨询代表处或工厂。





50 ELW系列
ELW53型
二位三通常闭型 管道排放
防爆型

电磁阀规格

最大工作压差 DC 仅适用于气体	节流孔径		CV 系数		阀门型号
	常闭	常开	常闭	常开	
120	1/32	1/32	.022	.020	ELLW53GG8DCCP

在订购电磁阀或配件时，请提供完整的电压和频率参数。
例如:电磁阀 (ELLW53GGDCCP-12/DC) 维修包 (KELLW53GGD-DC)