



ELL50系列 >> 型号 ELL52

极低功耗危险场合 – 二位三通常闭型 直排式

彼得·保罗防爆阀使用于存在易燃气体或汽化物,易燃液体,可燃粉尘,或者容易可燃性的纤维的危险易爆炸的场所。推荐使用危险场合阀门,或者在某些情况下强制,高等级的防爆是需要的场合。

- 微型危险位置比E52 阀门耗能更低。
- 防爆结构。
- 优质的工程设计。

运行工况

介质: 空气和其他常见气体

阀门温度范围: 标准阀的环境温度- 0°F(-18°C)到104°F(40°C); 介质温度0°F(-18°C)到150°F(65°C)。特殊选项的阀门可选高于或远低于此环境温度和介质温度。*

最大工作压差: 见下页表格。

爆破压力: 4000 PSI

泄漏: 标配阀气泡气密性。

真空: 达5微米*

电气特性

线圈电压: 5 - 120V 直流

额定功率: 直流 - 0.85 瓦

线圈结构: 模制F级带三线接地(标准), 灌封H级(可选)

通气响应时间: 4 - 16 毫秒

操作速度: 高达每分钟动作 600次

占空比: 连续

机械特性

阀体: 不锈钢 (标配)

内部零件: 不锈钢

橡胶材料: 丁腈橡胶(标配)。许多其它橡胶材料可提供。*

节流孔径: 见下页表格。

端口: 1/8" NPT (标配)

电气外壳: 防爆结构带1/2" NPT 导管。

认证: 大多数电磁阀具有UL 和 CSA 的认证。危险场合-I 级1类 C组和D 组, II级1类 E,F,G组和2类C,D,E,F,G组。

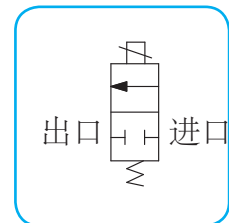
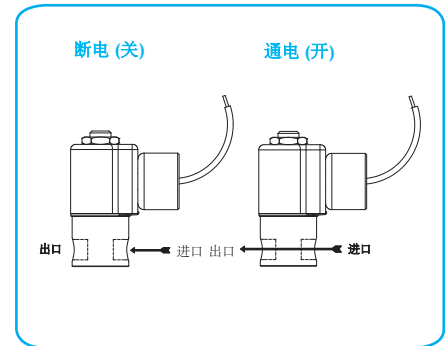
工作寿命: 数以百万次的启闭循环, 取决于应用、润滑等。

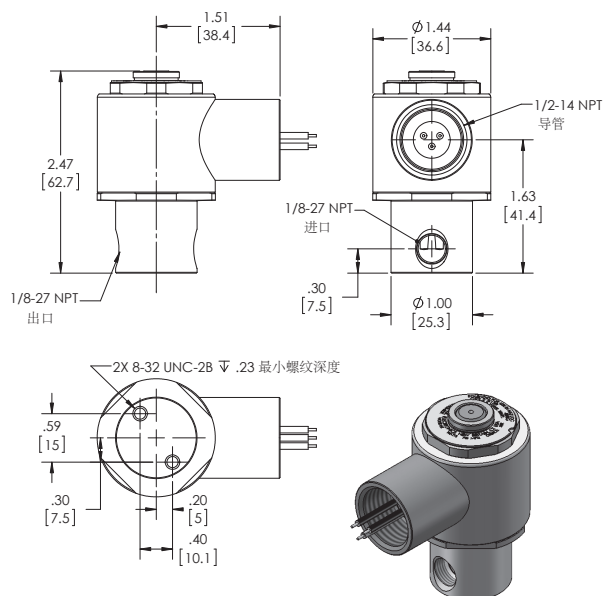
阀门重量: 294克

维修包: 见下页表格。

选项: 备用端口位置, 流量控制, 可替换的橡胶材料, 所有不锈钢结构。*

* 选项和规范请咨询代表处或工厂。





电磁阀规格

最大工作压差 (仅用在气体上) DC	节流孔径 常闭	CV 系数 常闭	阀门型号
120	1/32	.022	ELL52G8DCCM

在订购电磁阀或配件时，请提供完整的电压和频率参数。例如：电磁阀 (ELL52G8DCCM-120/60) 维修包 (5KELL52G-DC)