

危险场合电磁阀



EL 50 系列 >> 型号 EL51

低功率危险场合 – 二位二通常开型

彼得·保罗防爆阀使用于存在易燃气体或汽化物,易燃液体,可燃粉尘,或者容易可燃性的纤维的危险易爆炸的场所。推荐使用危险场合阀门,或者在某些情况下强制,高等级的防爆是需要的场合。

- 微型危险位置比E51阀门耗能更低。
- 防爆结构。
- 优质的工程设计。

运行工况

介质: 空气和其他液体采用标配丁腈橡胶密封。热水、蒸汽、汽油、油、液压油需要特殊密封材料。(50系列压力等级可能会由于液体的粘度改变。)*

阀门温度范围: 标准阀的环境温度- 0°F(-18°C)到104°F(40°C); 介质温度0°F(-18°C)到150°F(65°C)。特殊选项的阀门可选高于或远低于此环境温度 and 介质温度。*

最大工作压差: 见下页表格。

爆破压力: 4000 PSI

泄漏: 标配阀气泡气密性

真空: 达 5微米*

电气特性

线圈电压: 12 - 240V 交流 60 HZ. - 5 - 120V 直流

额定功率: 交流 - 1.8 瓦 直流 - 1.8 瓦

线圈结构: 模制F级带三线接地(标准), 灌封H级(可选)

通气响应时间: 4 - 16 毫秒

操作速度: 高达每分钟动作 600次

占空比: 连续

机械特性

阀体: 不锈钢(标配)

内部零件: 不锈钢

橡胶材料: 丁腈橡胶(标配)。许多其它橡胶材料可提供。*

节流孔径: 见下页表格。

端口: 1/8" NPT (标配)

电气外壳: 防爆结构带1/2" NPT 导管。

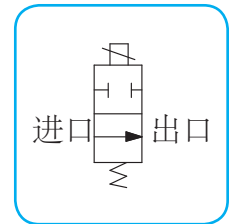
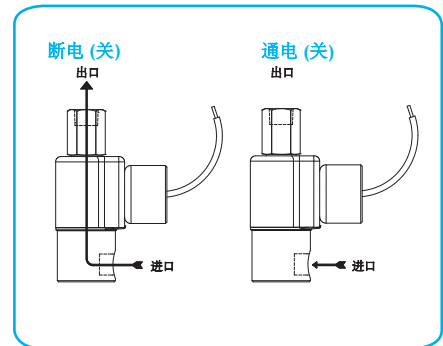
认证: 大多数电磁阀具有UL和CSA认证。危险场合-I级1类C组和D组, II级1类E,F,G组和2类C,D,E,F,G组。

工作寿命: 数以百万次的启闭循环, 取决于应用、润滑等。

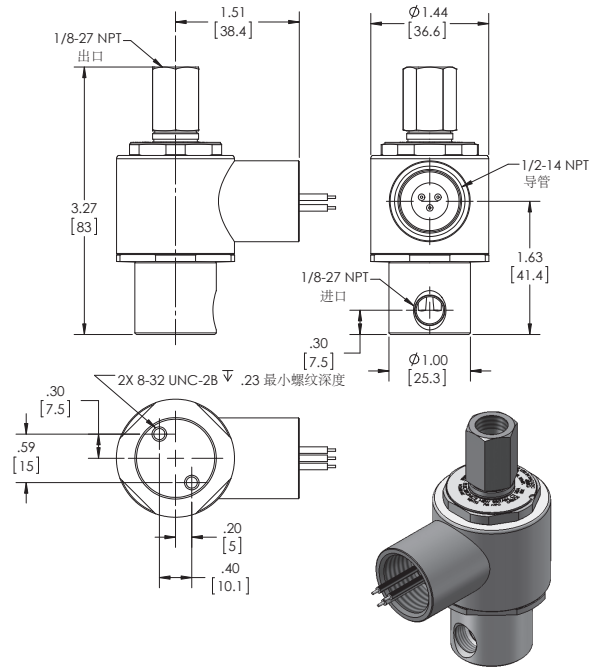
阀门重量: 294克

维修包: 见下页表格。

选项: 备用端口位置, 流量控制, 可替换的橡胶材料, 所有不锈钢结构。*



† 选项和规范请咨询代表处或工厂。



EL50 系列
EL51型
二位二通常开型
防爆型

电磁阀规格

最大工作压差		节流孔径 常开	CV 系数 常开	阀门型号
AC	DC			
200	200	1/32	.020	EL51G8XCCM
120	120	3/64	.048	EL51H8XCCM
50	50	1/16	.075	EL51J8XCCM

在订购电磁阀或配件时，请提供完整的电压和频率参数。例如：电磁阀 (EL51H8XCCM-120/60) 维修包 (5KELW51H-AC)