

危险场合电磁阀



E50 系列 >> 型号 E56

危险场合—二位三通多功能电磁阀

彼得·保罗防爆阀使用于存在易燃气体或汽化物,易燃液体,可燃粉尘,或者容易可燃性的纤维的危险易爆炸的场所。推荐使用危险场合阀门,或者在某些情况下强制,高等级的防爆是需要的场合。

- 微型危险位置阀.
- 防爆结构.
- 优质的工程设计.

运行工况

介质: 空气和其他液体采用标配丁腈橡胶密封。热水、蒸汽、汽油、油、液压油需要特殊密封材料。(50系列压力等级可能会由于液体的粘度改变。)*

阀门温度范围: 标准阀的环境温度- 0°F(-18°C)到104°F(40°C);介质温度0°F(-18°C)到150°F(65°C)。特殊选项的阀门可选高于或远低于此环境温度和介质温度。*

最大工作压差: 见下页表格。

爆破压力: 5000 PSI

泄漏: 标配阀气泡气密性。

真空: 达5微米*

电气特性

线圈电压: 6.0 - 575V 交流 60 HZ. 5.4 - 515V 交流 50 HZ. - 3.0 - 300V 直流

额定功率: 交流 - 5.6 瓦 直流 - 7.2 瓦

线圈结构: 模制F级带三线接地(标准), 灌封H级(可选)

通气响应时间: 4 - 16 毫秒

操作速度: 高达每分钟动作 600次

占空比: 连续

机械特性

阀体: 不锈钢 (标配)

内部零件: 不锈钢

橡胶材料: 丁腈橡胶(标配)。许多其它橡胶材料可提供。*

节流孔径: 见下页表格。

端口: 1/8" NPT (标配)

电气外壳: 防爆结构带1/2" NPT 导管。

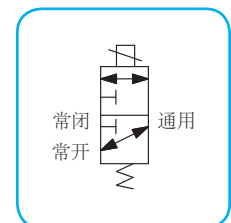
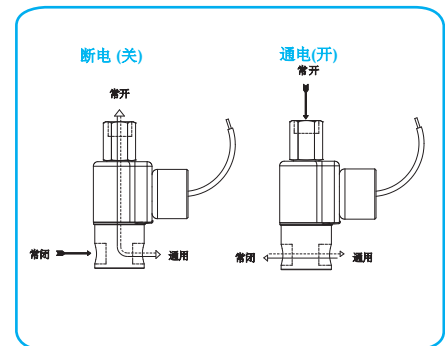
认证: 大多数电磁阀具有UL和CSA认证。危险场合-I级1类C组和D组, II级1类E,F,G组和2类C,D,E,F,G组。

工作寿命: 数以百万次的启闭循环, 取决于应用、润滑等。

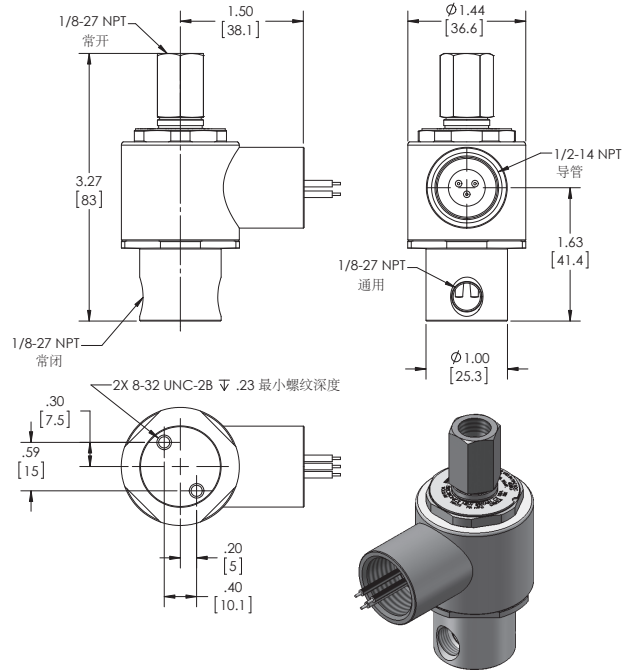
阀门重量: 294克

维修包: 见下页表格。

选项: 备用端口位置, 流量控制, 可替换的橡胶材料, 所有不锈钢结构。*



† 选项和规范请咨询代表处或工厂。



电磁阀规格

最大工作压差		节流孔径		CV 系数		阀门型号
AC	DC	常闭	常开	常闭	常开	
125	125	1/32	1/32	.022	.020	E56GG8XCCM
100	100	3/64	3/64	.055	.048	E56HH8XCCM
65	50	1/16	1/16	.075	.075	E56JJ8XCCM
25	25	3/32	3/32	.156	.156	E56KK8XCCM

在订购电磁阀或配件时，请提供完整的电压和频率参数。例如：电磁阀 (E56KK8XCCM-120/60) 维修包 (5KE56KK-AC)