



20 系列 >> 型号 E26

危险场合 – 二位三通多功能阀

彼得·保罗防爆阀使用于存在易燃气体或汽化物,易燃液体,可燃粉尘,或者容易可燃性的纤维的危险易爆炸的场所。推荐使用危险场合阀门,或者在某些情况下强制,高等级的防爆是需要的场合。

- 重型且由不锈钢制成。
- 真正的主力,具有可靠的性能。
- 具有所有的阀门可用的最多选项。
- 节流孔径范围从1/32" 到 1/8"

运行工况

介质: 空气、水和其他液体采用标配丁腈橡胶密封。热水、蒸汽、汽油、油、液压油需要特殊密封材料。(20系列压力等级可能会由于液体的粘度改变。)*

阀门温度范围: 标准阀的环境温度- 0°F(-18°C)到104°F(40°C);介质温度0°F(-18°C)到150°F(65°C)。特殊选项的阀门可选高于或远低于此环境温度和介质温度。*

最大工作压差: 见下页表格。

爆破压力: 5000 PSI

泄漏: 标配阀气泡气密性

真空: 达5 微米*

电气特性

线圈电压: 6 - 825V 交流 60 HZ. 5 - 720V 交流 50 HZ. - 1.8 - 265V 直流

额定功率: 交流 - 7.3 瓦 直流 - 9.5 瓦

线圈结构: 模制F级带三线接地(标准), 灌封H级(可选)

开关时间: 4 - 16 毫秒

流速: 高达每分钟动作 600次

占空比: 连续

机械特性

阀体: 不锈钢(标配)

内部零件: 不锈钢

橡胶材料: 丁腈橡胶(标配)。许多其它橡胶材料可提供。*

节流孔径: 见下页表格。

端口: 1/8" 和 1/4" NPT (许多其他选择)。

电气外壳: 防爆结构带1/2" NPT 导管。

认证: 大多数电磁阀有UL和CSA认证。危险场合 - I级1类C组和D组, I1级1类E,F,G组和2类A,B,C,D,E,F,G组。

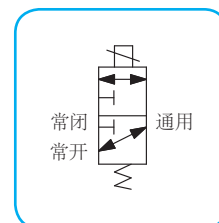
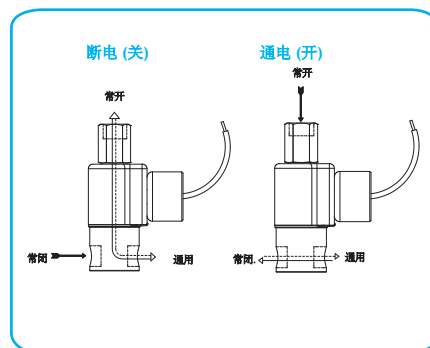
工作寿命: 数以百万次的启闭循环,取决于应用、润滑等。

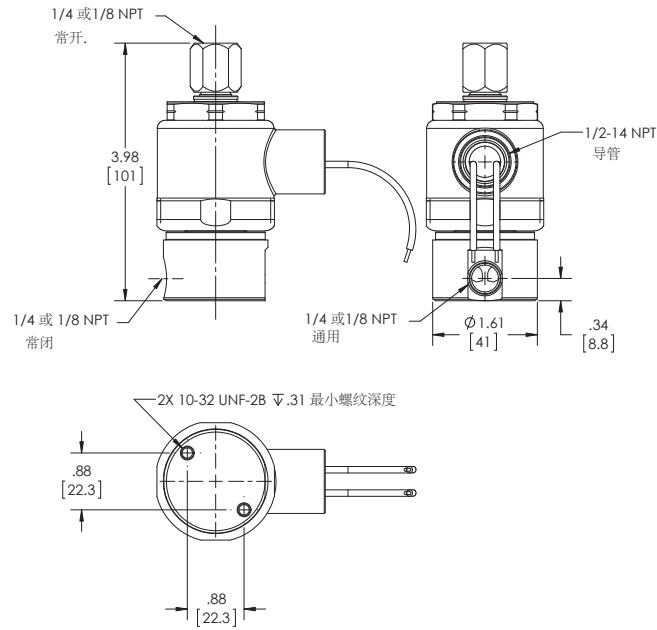
阀门重量: 680克

维修包: 见下页表格。

选项: 备用端口位置,流量控制,手动操作,可替换的橡胶材料。

* 选项和规范请咨询代表处或工厂





20 系列
E26型
二位三通多功能
防爆型

电磁阀规格

最大工作压差		节流孔径		CV 系数		阀门型号	
AC	DC	常闭	常开	常闭	常开	1/8 NPT 端口	1/4 NPT 端口
400	400	1/32	1/32	.024	.024	E26GG7XCCM	E26GG9ZCCM
150	150	3/64	3/64	.052	.052	E26HH7XCCM	E26HH9ZCCM
100	100	1/16	1/16	.095	.095	E26JJ7XCCM	E26JJ9ZCCM
75	75	3/32	3/32	.156	.156	E26KK7XCCM	E26KK9ZCCM
35	35	1/8	1/8	.284	.277	E26NN7XCCM ^	E26NN9ZCCM ^

^ 节流孔径为1/8阀门没有经过UL和CSA认证。

在订购电磁阀或配件时，请提供完整的电压和频率参数。

例如:电磁阀(E26NK9ZCCM-120/60) 维修包 (2KE26NK-AC)