

危险场合电磁阀



20 系列 >> 型号 E23

危险场合—二位三通常闭型 管道排放

彼得·保罗防爆阀使用于存在易燃气体或汽化物,易燃液体,可燃粉尘,或者容易可燃性的纤维的危险易爆炸的场所。推荐使用危险场合阀门,或者在某些情况下强制,高等级的防爆是需要的场合。

- 重型且由不锈钢制成。
- 真正的主力,具有可靠的性能。
- 具有所有的阀门可用的最多选项。
- 节流孔径范围从1/32" 到 1/4"

运行工况

介质: 空气、水和其他液体采用标配丁腈橡胶密封。热水、蒸汽、汽油、油、液压油需要特殊密封材料。(20系列压力等级可能会由于液体的粘度改变。)*

阀门温度范围: 标准阀的环境温度 - 0°F(-18°C)到104°F(40°C);介质温度0°F(-18°C)到150°F(65°C)。特殊选项的阀门可选高于或远低于此环境温度 and 介质温度。*

最大工作压差: 见下页表格。

爆破压力: 5000 PSI

泄漏: 标配阀气泡气密性

真空: 达5微米*

电气特性

线圈电压: 6 - 825V 交流 60 HZ. 5 - 720V 交流 50 HZ. - 1.8 - 265V 直流

额定功率: 交流 - 7.3 瓦 直流 - 9.5 瓦

线圈电压: 模制F级带三线接地(标准), 灌封H级(可选)

通气响应时间: 4 - 16 毫秒

操作速度: 高达每分钟动作 600次

占空比: 连续

机械特性

阀体: 不锈钢(标配)

内部零件: 不锈钢

橡胶材料: 丁腈橡胶(标配)。许多其它橡胶材料可提供。*

节流孔径: 见下页表格。

端口: 1/8" 和 1/4" NPT (许多其他选择。)

电气外壳: 防爆结构带1/2" NPT 导管。

认证: 大多数电磁阀有UL和CSA认证。危险场合—I级1类C,D组, II级1类E,F,G组和2类A,B,C,D,E,F,G组。

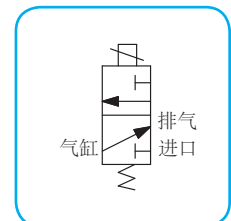
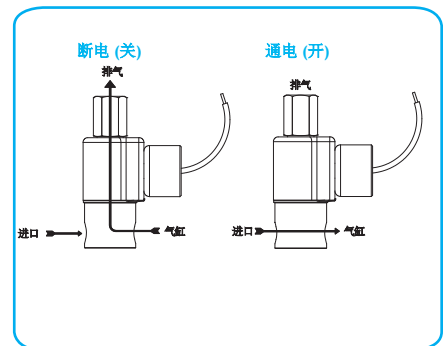
工作寿命: 数以百万次的启闭循环,取决于应用、润滑等。

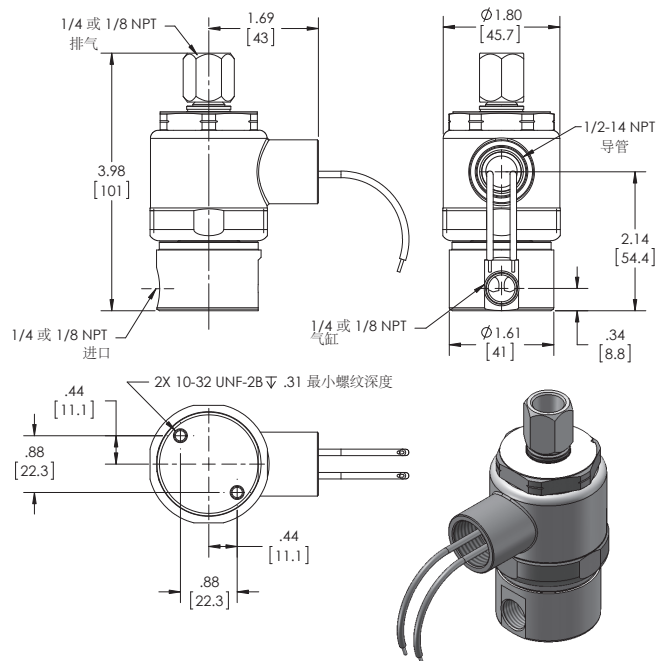
阀门重量: 680克

维修包: 见下页表格。

选项: 备用端口位置,流量控制,手动操作,可替换的橡胶材料。

* 选项和规范请咨询代表处或工厂。





20系列
E23型
二位三通常闭型 管道排放
防爆型

电磁阀规格

最大工作压差+		节流孔径		CV 系数		阀门型号	
AC	DC	常闭	常开	常闭	常开	1/8 NPT 端口	1/4 NPT 端口
400	400	1/32	1/32	.024	.024	E23GG7XCCM	E23GG9ZCCM
150 (200)	150 (200)	3/64	1/16	.052	.095	E23HJ7XCCM	E23HJ9ZCCM
100 (135)	100 (135)	1/16	1/16	.095	.095	E23JJ7XCCM	E23JJ9ZCCM
100 (135)	100 (135)	1/16	3/32	.095	.156	E23JK7XCCM	E23JK9ZCCM
75 (100)	75 (100)	3/32	3/32	.156	.156	E23KK7XCCM	E23KK9ZCCM
50 (70)	50 (70)	1/8	3/32	.284	.156	E23NK7XCCM	E23NK9ZCCM
35 (40)	35 (40)	1/8	1/8	.284	.227	E23NN7XCCM ^	E23NN9ZCCM
20	20	3/16	3/32	.500	.156	E23PK7XCCM	E23PK9ZCCM
20	20	3/16	1/8	.500	.227	E23PN7XCCM ^	E23PN9ZCCM ^
15	—	1/4	3/32	.700	.156	E23RK7XCCM	E23RK9ZCCM ^
15	—	1/4	1/8	.700	.227	E23RN7XCCM ^	E23RN9ZCCM ^

^ 节流孔径为1/8阀门没有经过UL和CSA认证。

+ 在括号中的等级是可选的扩展等级,详情请咨询工厂。

在订购电磁阀或配件时, 请提供完整的电压和频率参数。

例如:电磁阀(E23KK9ZCCM-120/60) 维修包 (2KE23KKZ-AC)