



## 20 系列 >> 型号 E23

### 危险场合-二位三通常闭型直排式

彼得·保罗防爆阀使用于存在易燃气体或汽化物,易燃液体,可燃粉尘,或者容易可燃性的纤维的危险易爆炸的场所。推荐使用危险场合阀门,或者在某些情况下强制,高等级的防爆是需要的场合。

- 重型且由不锈钢制成。
- 真正的主力,具有可靠的性能。
- 具有所有的阀门可用的最多选项。
- 节流孔径范围从1/32" 到 1/4"。

### 运行工况

**介质:** 空气、水和其他液体采用标配丁腈橡胶密封。热水、蒸汽、汽油、油、液压液需要特殊密封材料。(50系列压力等级可能会由于液体的粘度改变。)\*

**阀门温度范围:** 标准阀的环境温度- 0°F(-18°C)到104°F(40°C);介质温度0°F(-18°C)到150°F(65°C)。

**最大工作压差:** 见下页表格。

**爆破压力:** 5000 PSI

**泄漏:** 标配阀气密性

**真空:** 达5微米\*

### 电气特性

**线圈电压:** 6 - 825V 交流 60 HZ. 5 - 720V 交流 50 HZ. - 1.8 - 265V 直流

**额定功率:** 交流 - 7.3 瓦 直流 - 9.5 瓦

**线圈结构:** 模制F级带三线接地(标准), 灌封H级(可选)

**通气响应时间:** 4 - 16 毫秒

**操作速度:** 高达每分钟动作 600次

**占空比:** 连续

### 机械特性

**阀体:** 不锈钢(标配)

**内部零件:** 不锈钢

**橡胶材料:** 丁腈橡胶(标配)。许多其它橡胶材料可提供。\*

**节流孔径:** 见下页表格。

**端口:** 1/8" 和 1/4" NPT (许多其他选择)。

**电气外壳:** 防爆结构带1/2" NPT 导管。

**认证:** 大多数电磁阀有UL 和 CSA 认证。危险场合-I 级1类 C,D 组, II 级1类 E,F,G组和2类A,B,C,D,E,F,G组

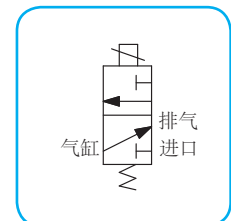
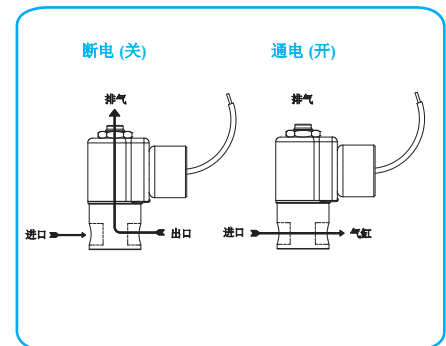
**工作寿命:** 数以百万次的启闭循环,取决于应用、润滑等。

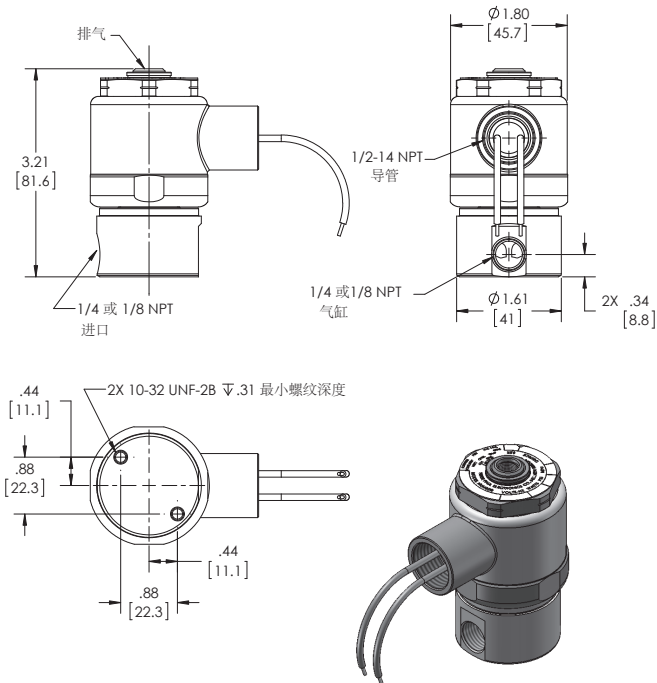
**阀门重量:** 625克

**维修包:** 见下页表格。

**选项:** 备用端口位置,流量控制,手动操作,可替换的橡胶材料。

\* 选项和规范请咨询代表处或工厂





20系列  
E23型  
二位三通常闭型 直排式  
防爆型

## 电磁阀规格

最大工作压差+		节流孔径		CV 系数		阀门型号	
AC	DC	常闭	常开	常闭	常开	1/8 NPT 端口	1/4 NPT 端口
400	400	1/32	1/32	.024	.024	E23GG7DCCM	E23GG9DCCM
150 (200)	150 (200)	3/64	1/16	.052	.095	E23HJ7DCCM	E23HJ9DCCM
100 (135)	100 (135)	1/16	1/16	.095	.095	E23JJ7DCCM	E23JJ9DCCM
100 (135)	100 (135)	1/16	3/32	.095	.156	E23JK7DCCM	E23JK9DCCM
75 (100)	75 (100)	3/32	3/32	.156	.156	E23KK7DCCM	E23KK9DCCM
50 (70)	50 (70)	1/8	3/32	.284	.156	E23NK7DCCM	E23NK9DCCM
35 (40)	35 (40)	1/8	1/8	.284	.227	E23NN7DCCM ^	E23NN9DCCM ^
20	20	3/16	3/32	.500	.156	E23PK7DCCM	E23PK9DCCM
20	20	3/16	1/8	.500	.227	E23PN7DCCM ^	E23PN9DCCM ^
15	—	1/4	3/32	.700	.156	E23RK7DCCM	E23RK9DCCM
15	—	1/4	1/8	.700	.227	E23RN7DCCM ^	E23RN9DCCM ^

^ 节流孔径为1/8 阀门没有经过UL和CSA认证。

+ 在括号中的等级是可选的扩展等级,详情请咨询工厂。

在订购电磁阀或配件时, 请提供完整的电压和频率参数。

例如:电磁阀 (E23KK9DCCM-120/60) 维修包 (2KE23KKD-AC)