



20系列>> 型号BP21 (带端口阀体)

二位二通常开型 一阀体带所有端口

一系列具有选项和卓越成熟性能的阀门。空气，水和其他符合标准丁钠橡胶密封的流体。热水，蒸汽，汽油和许多油需要特殊的密封材料。

- 阀体带有所有端口。
- 重型且由不锈钢制成。
- 节流孔径范围从1/32"到1/8"。

运行工况

介质: 空气，水或其他与标配的丁腈橡胶相兼容的流体。热水，蒸汽，汽油和其他油需要特殊密封材料。(20系列压力等级可能由于液体的粘度而改变)*

温度范围: 标准阀的环境温度: $-0^{\circ}\text{F} (-18\text{C}) \sim 104^{\circ}\text{F} (40\text{C})$; 介质温度: $0^{\circ}\text{F} (-18\text{C}) \sim 150^{\circ}\text{F} (65\text{C})$ 。特殊选项的阀门可承受远高于或远低于此环境温度和介质温度。*

最大工作压差: 见下页表格。

爆破压力: 5000 PSI

泄漏: 标配阀气泡气密性。

真空: 达5微米*

电气特性

线圈电压: 6 ~ 825V 交流 60 HZ. 和5~ 720V 交流 50 HZ. - 1.8 ~ 265V 直流

额定功率: 交流 - 7.7 瓦 直流 - 9.5 瓦

线圈结构: 模制(标准), 非模制A级和灌封F级. (H级可选)

通气响应时间: 4 - 16 毫秒

操作速度: 高达每分钟动作600次

占空比: 连续

机械特性

阀体: 黄铜(标配) 或不锈钢(可选)

内部零件: 不锈钢和黄铜

橡胶材料: 丁腈橡胶(标配). 其他橡胶材料可提供。*

节流孔径: 见下页表格。

端口: 见上表。

外壳: 扣环及1/2" NPT 导管 - 其它尺寸可提供。*

认证: 大多数电磁阀具有UL、CSA的认证。*

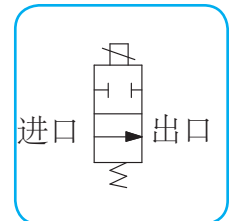
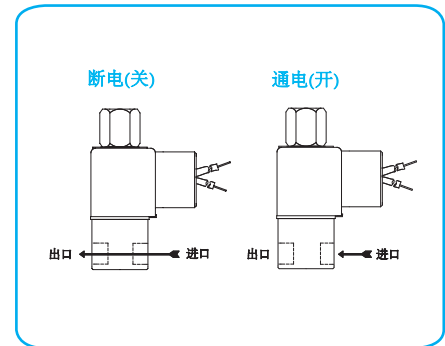
工作寿命: 数以百万次的启闭循环, 取决于应用、润滑等。

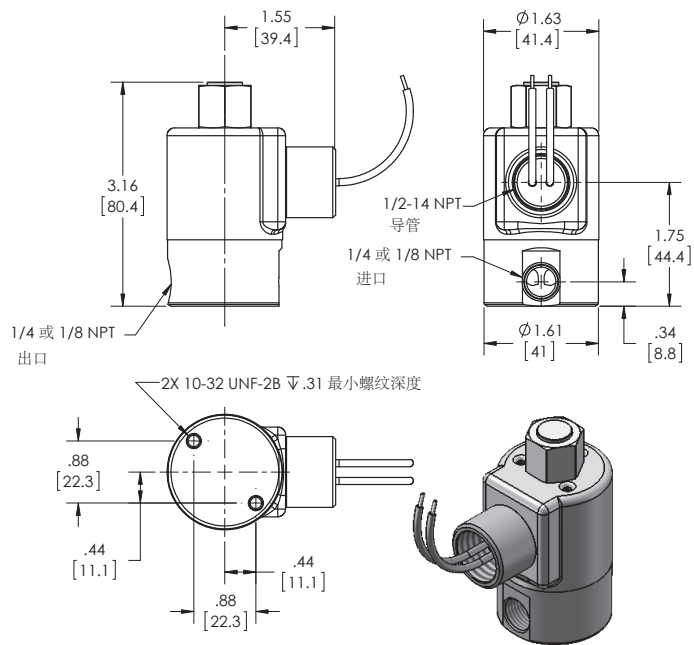
阀门重量: 扣环阀: 513克 导管阀: 540克

修理包: 见下页表格。

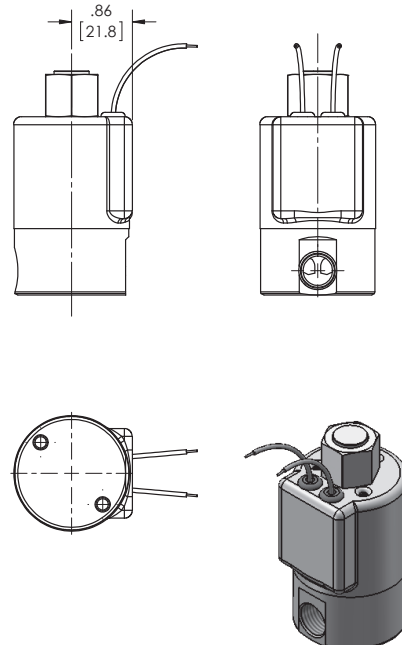
选项: 备用端口位置, 流量控制, 可替换的橡胶材料,

* 具体选项和规格请咨询代表处或工厂。





20系列
BP21型
二位二通常开型带端口阀体
导管连接



20系列
BP21型
二位二通常开型带端口阀体
扣环外壳带引线

电磁阀规格

最大工作压差 DC	节流孔径 常开	CV 系数 常开	阀门型号			
			扣环外壳		导管外壳	
			1/8 NPT 端口	1/4 NPT 端口	1/8 NPT 端口	1/4 NPT 端口
1750*	1/32	.024	BP21G7DGM	BP21G9DGM	BP21G7DCM	BP21G9DCM
650*	3/64	.053	BP21H7DGM	BP21H9DGM	BP21H7DCM	BP21H9DCM
350	1/16	.095	BP21J7DGM	BP21J9DGM	BP21J7DCM	BP21J9DCM
200	3/32	.156	BP21K7DGM	BP21K9DGM	BP21K7DCM	BP21K9DCM
100	1/8	.201	BP21N7DGM	BP21N9DGM	BP21N7DCM	BP21N9DCM

* 氟橡胶密封材料不推荐用于500 psi以上压力。

订购电磁阀和配件包时请提供完整的电压和频率参数。
例如: 电磁阀 (BP21K9DGM 120/60) 维修包 (KBP21KDD-DC)