



70系列>>型号76

二位三通多功能型

超级阀门具有更大尺寸的阀门才具有的等级。介质为空气，水或其他与标配的丁腈橡胶相兼容的流体。热水，蒸汽，汽油和其他油需要特殊密封材料。

- 我们制造的最大的直动（非先导）阀门。
- 大节流孔径
- 高流量
- 将在极低的压力或真空下有效运行。

运行工况

介质: 空气，水或其他与标配的丁腈橡胶相兼容的流体。热水，蒸汽，汽油和其他油需要特殊密封材料。(70系列压力等级可能由于液体的粘度而改变)*

温度范围: 标准阀的环境温度: $-0^{\circ}\text{F} (-18^{\circ}\text{C}) \sim 104^{\circ}\text{F} (40^{\circ}\text{C})$; 介质温度: $0^{\circ}\text{F} (-18^{\circ}\text{C}) \sim 150^{\circ}\text{F} (65^{\circ}\text{C})$ 。特殊选项的阀门可承受远高于或远低于此环境温度和介质温度*。

最大工作压差: 见下页表格。

爆破压力: 4000 PSI

泄漏: 标配阀气密性。

真空: 达5微米*

电气特性

线圈电压: 12 ~ 1150V 交流 60 HZ. 11 ~ 1035V 交流 50 HZ. - 2.5 ~ 220V 直流

额定功率: 交流 - 18.0 瓦 直流 - 16.0 瓦

线圈结构: 模制(标准), 非模制A级和灌封F级. (H级可选)

通气响应时间: 4 - 16 毫秒

操作速度: 高达每分钟动作600次

占空比: 连续

机械特性

阀体: 黄铜 (标配) 或不锈钢 (可选)

内部零件: 不锈钢

橡胶材料: 丁腈橡胶 (标配). 其他橡胶材料可提供.*

节流孔径: 见下页表格。

端口: 标准 1/4" NPT(其它尺寸可提供).*

外壳: 扣环及1/2" NPT 导管 - 其它尺寸可提供.*

认证: 大多数电磁阀具有UL、CSA的认证.*

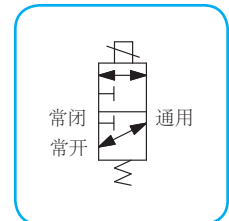
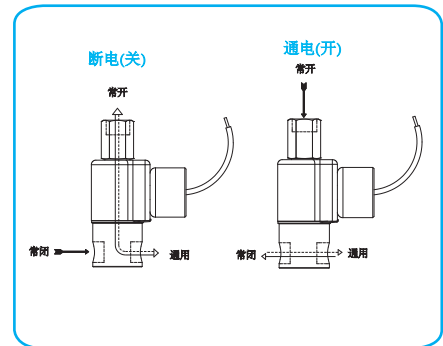
工作寿命: 数以百万次的启闭循环, 取决于应用、润滑等。

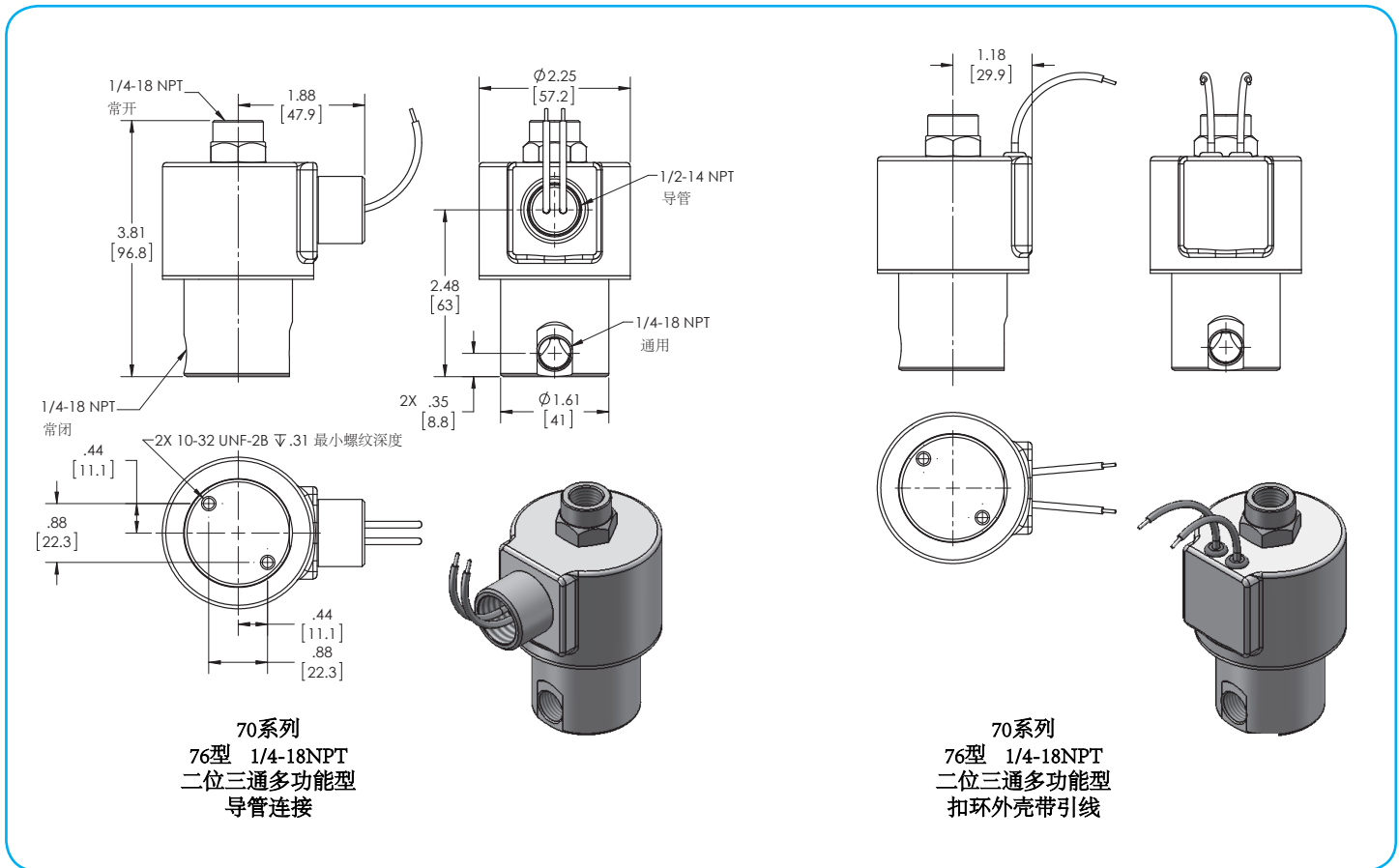
阀门重量: 扣环阀: 908克 导管阀: 935克

修理包: 见下页表格。

选项: 备用端口位置, 流量控制和可替换的橡胶材料

* 具体选项和规格请咨询代表处或工厂。





电磁阀规格

最大工作 压差		节流孔径		CV 系数		阀门型号	
AC	DC	常闭	常开	常闭	常开	扣环外壳 1/4 NPT 端口	导管外壳 1/4 NPT 端口
225	225	1/16	1/16	.09	.09	76JJ9ZGM	76JJ9ZCM
150	150	3/32	3/32	.22	.22	76KK9ZGM	76KK9ZCM
100	100	1/8	1/8	.35	.35	76NN9ZGM	76NN9ZCM
75	75	5/32	5/32	.45	.45	76OO9ZGM	76OO9ZCM
60	60	3/16	3/16	.50	.50	76PP9ZGM	76PP9ZCM

订购电磁阀和配件包时请提供完整的电压和频率参数。例如：电磁阀 (76KK9ZGM-120/60) 维修包(K76KKX-AC)。