



## 70系列 >> 型号74

### 二位三通常开型

超级阀门具有更大尺寸的阀门才具有的等级。介质为空气，水或其他与标配的丁腈橡胶相兼容的流体。热水，蒸汽，汽油和其他油需要特殊密封材料。

- 我们制造的最大的直动（非先导）阀门。
- 大节流孔径
- 高流量
- 将在极低的压力或真空下有效运行。

### 运行工况

**介质:** 空气，水或其他与标配的丁腈橡胶相兼容的流体。热水，蒸汽，汽油和其他油需要特殊密封材料。(70系列压力等级可能由于液体的粘度而改变)\*

**温度范围:** 标准阀的环境温度:  $-0^{\circ}\text{F} (-18^{\circ}\text{C}) \sim 104^{\circ}\text{F} (40^{\circ}\text{C})$ ; 介质温度:  $0^{\circ}\text{F} (-18^{\circ}\text{C}) \sim 150^{\circ}\text{F} (65^{\circ}\text{C})$ 。特殊选项的阀门可承受远高于或远低于此环境温度和介质温度\*。

**最大工作压差:** 见下页表格。

**爆破压力:** 4000 PSI

**泄漏:** 标配阀气泡气密性。

**真空:** 达5微米\*

### 电气特性

**线圈电压:** 12 ~ 1150V 交流 60 HZ. 11 ~ 1035V 交流 50 HZ. - 2.5 ~ 220V 直流

**额定功率:** 交流 - 18.0 瓦 直流 - 16.0 瓦

**线圈结构:** 模制(标准), 非模制A级和灌封F级。(H级可选)

**通气响应时间:** 4 - 16 毫秒

**操作速度:** 高达每分钟动作600次

**占空比:** 连续

### 机械特性

**阀体:** 黄铜(标配) 或不锈钢(可选)

**内部零件:** 不锈钢

**橡胶材料:** 丁腈橡胶(标配). 其他橡胶材料可提供\*。

**节流孔径:** 见下页表格。

**端口:** 标准 1/4" NPT(其它尺寸可提供)\*。

**外壳:** 扣环及1/2" NPT 导管 - 其它尺寸可提供\*。

**认证:** 大多数电磁阀具有UL、CSA的认证\*。

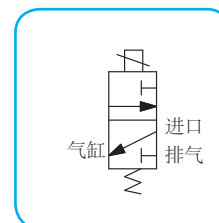
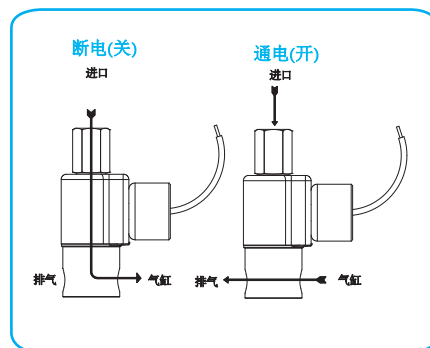
**工作寿命:** 数以百万次的启闭循环, 取决于应用、润滑等。

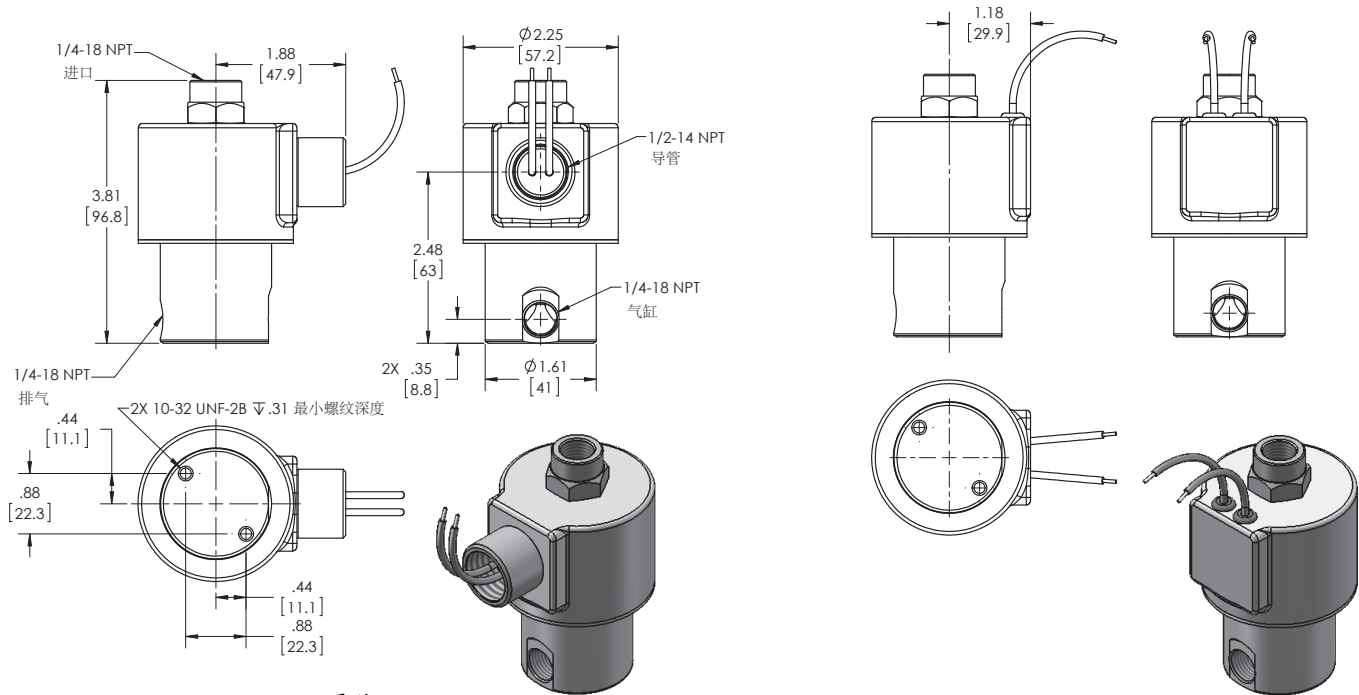
**阀门重量:** 扣环阀: 908克 导管阀: 935.24克

**修理包:** 见下页表格。

**选项:** 备用端口位置, 流量控制和可替换的橡胶材料

\* 具体选项和规格请咨询代表处或工厂。





70系列  
74型 1/4-18NPT  
二位三通常开型  
导管连接

70系列  
74型 1/4-18NPT  
二位三通常开型  
扣环外壳带引线

## 电磁阀规格

最大工作压差.		节流孔径		CV 系数		阀门型号	
AC	DC	常开	常闭	常开	常闭	扣环外壳 1/4 NPT 端口	导管外壳 1/4 NPT 端口
350	350	1/16	1/16	.09	.09	74JJ9ZGM	74JJ9ZCM
250	250	3/32	3/32	.22	.22	74KK9ZGM	74KK9ZCM
175	175	1/8	1/8	.35	.35	74NN9ZGM	74NN9ZCM
125	125	5/32	5/32	.45	.45	74OO9ZGM	74OO9ZCM
100	100	3/16	3/16	.50	.50	74PP9ZGM	74PP9ZCM