

# 大流量电磁阀



## 70 系列 >> 型号 72B

### 大节流孔，非先导式 - 二位二通常闭型

超级阀门具有更大尺寸的阀门才具有的等级。他们在低压下具有更高的流量，有快速的介质填补或排放如空气，惰性气体和油。

- 最大的直动(非先导)的阀门
- 大节流孔径.
- 低压力下高流量.
- 重力润滑与介质快速填补或排放.

## 运行工况

介质:空气、惰性气体和油。(70系列压力等级可能会由于液体的粘度会改变。)\*

过滤精度: 要求低于60微米或更小。

阀门温度范围:标准阀的环境温度-0° F(-18° C)到104° F(40° C);介质温度0° F(-18° C)到150° F(65° C)。特殊选项的阀门可选高于或远低于此环境温度 and 介质温度。\*

最大工作压差: 见下页表格。

爆破压力: 500 PSI

泄漏: 标配阀气泡气密性

真空: 达5微米\*

## 电气特性

线圈电压: 12 - 1150 V 交流 60HZ. 11 - 1035 V 交流 50 HZ. - 2.5 - 220 V 直流

额定功率: 交流 - 18.0瓦 直流 - 16.0瓦

线圈结构: 模制(标准), 非模制和灌封F级 (H级可选)

通气响应时间: 4 - 16毫秒

操作速度: 高达每分钟动作600次

占空比: 连续

## 机械特性

阀体: 铝阳极化, 耐腐蚀.

内部零件: 不锈钢

橡胶材料: 氟橡胶(标配)。许多其它橡胶材料可提供\*

节流孔径: 见下列表格.

端口: 1/2" NPT(其他端口可选)\*

电气外壳: 扣环和 1/2" NPT 导管。-其他可选。\*

认证: 大多数电磁阀具有UL 和 CSA 认证。\*

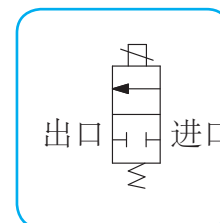
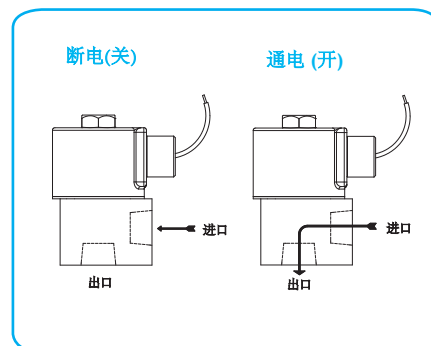
工作寿命: 数以百万次的启闭循环, 取决于应用、润滑等。

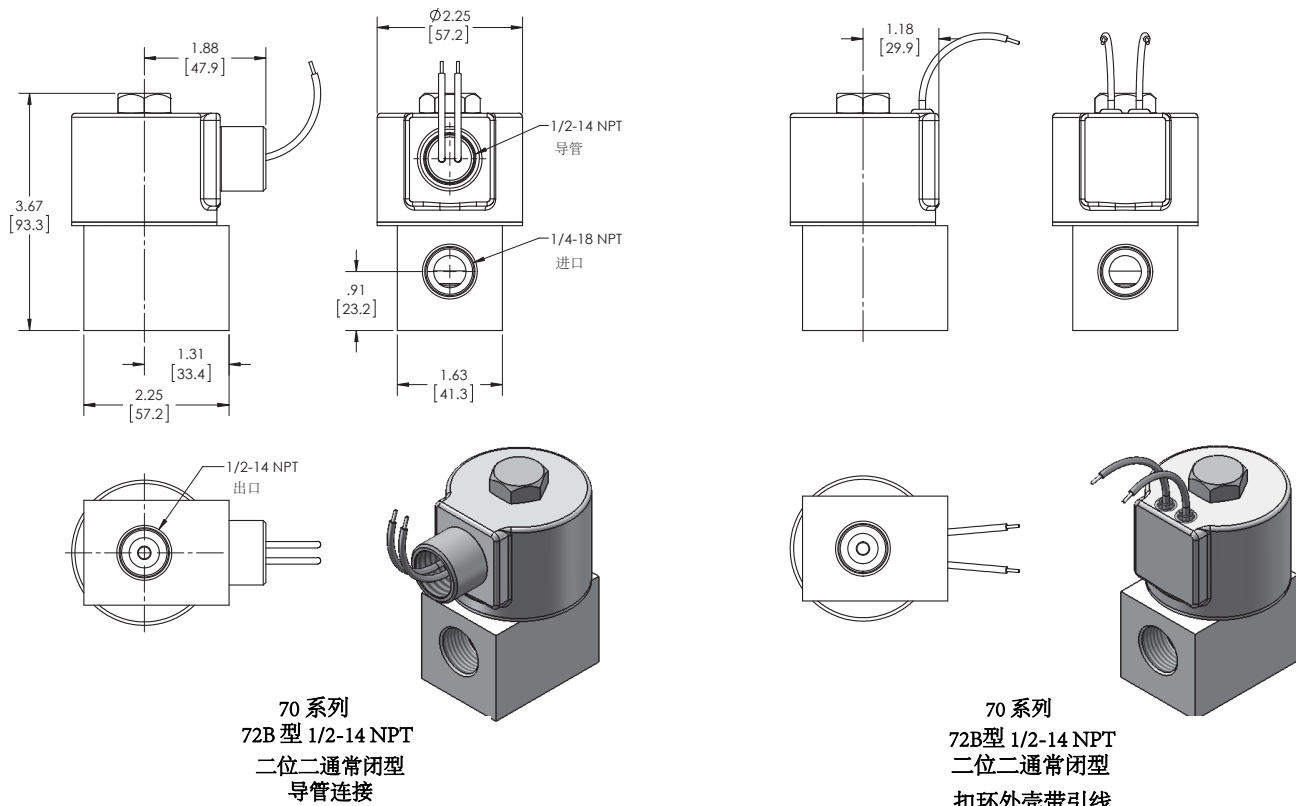
阀门重量: 851克

维修包: 见下页表格.

选项: 可替换的橡胶材料、不锈钢阀体。\*

\* 选项和规范请咨询代表处或工厂。





## 电磁阀规格

最大工作压差		节流孔径 常闭	CV 系数 常闭	阀门型号	
AC	DC			扣环外壳 1/2 NPT 端口	导管外壳 1/2 NPT 端口
15	15	1/2	2.92	72B11DGM	72B11DCM

在订购电磁阀或配件时，需提供完整的电压和频率参数。例如：电磁阀(72B11DGM-120/60)维修包 (K72BD-AC)