



## 58系列 >> 型号583

### 低功耗 – 二位三通常闭型 – 管道排放

微型化元器件便于跟电路板连接，广泛用于跟电气信号连接来控制气动输出。小型尺寸最理想用于自成一体的，带 (#10-32 UNF-2B) 端口，或多个阀门装在阀组上。空气和其它常见的气体，推荐的过滤精度-30微米或更小。

- 可作为大阀门的先导阀
- 理想用于微电子生产设备
- 对医疗和化学分析应用
- 可直接由大部分编程控制器控制
- 优质的工程设计

### 运行工况

介质: 空气和其他常见气体 – 推荐的过滤精度 – 30微米或更小

阀门温度范围: 标配阀的环境温度及介质温度 – 5°F (-15°C) ~122°F (50°C) ;

最大工作压差: 见下页表格.

爆破压力: 1500 PSI

泄漏: 标配阀气泡气密性.

真空: 达5微米\*

### 电气特性

电压范围: 14~220V交流, 60 HZ. 13~202V, 50HZ. — 3.0 ~ 150V直流

额定功率: 交流 – 3.5 瓦, 直流 – 3.5 瓦

线圈结构: 模制A级带引线 and 微型DIN

通气响应时间: 交流 – 3 ~ 9 毫秒, 直流 – 9 毫秒

操作速度: 高达每分钟动作1000次

占空比: 连续

### 机械特性

阀体: 聚酯塑料(标配), 圆棒黄铜或不锈钢(可选)。

内部零件: 不锈钢

橡胶材料: 丁腈橡胶(标配)。其它橡胶材料可提供。\*

节流孔径: 见下页表格

端口: 美制螺纹#10-32 UNF-2B

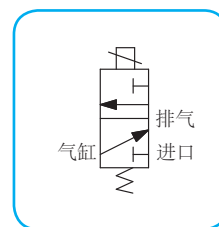
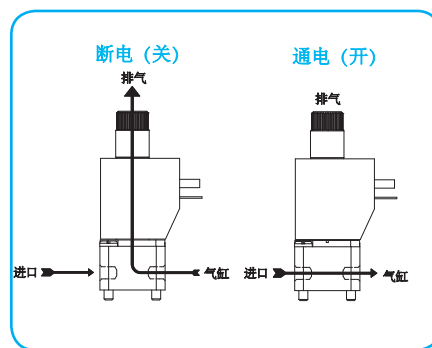
工作寿命: 数以百万次的启闭循环, 取决于应用、润滑等。

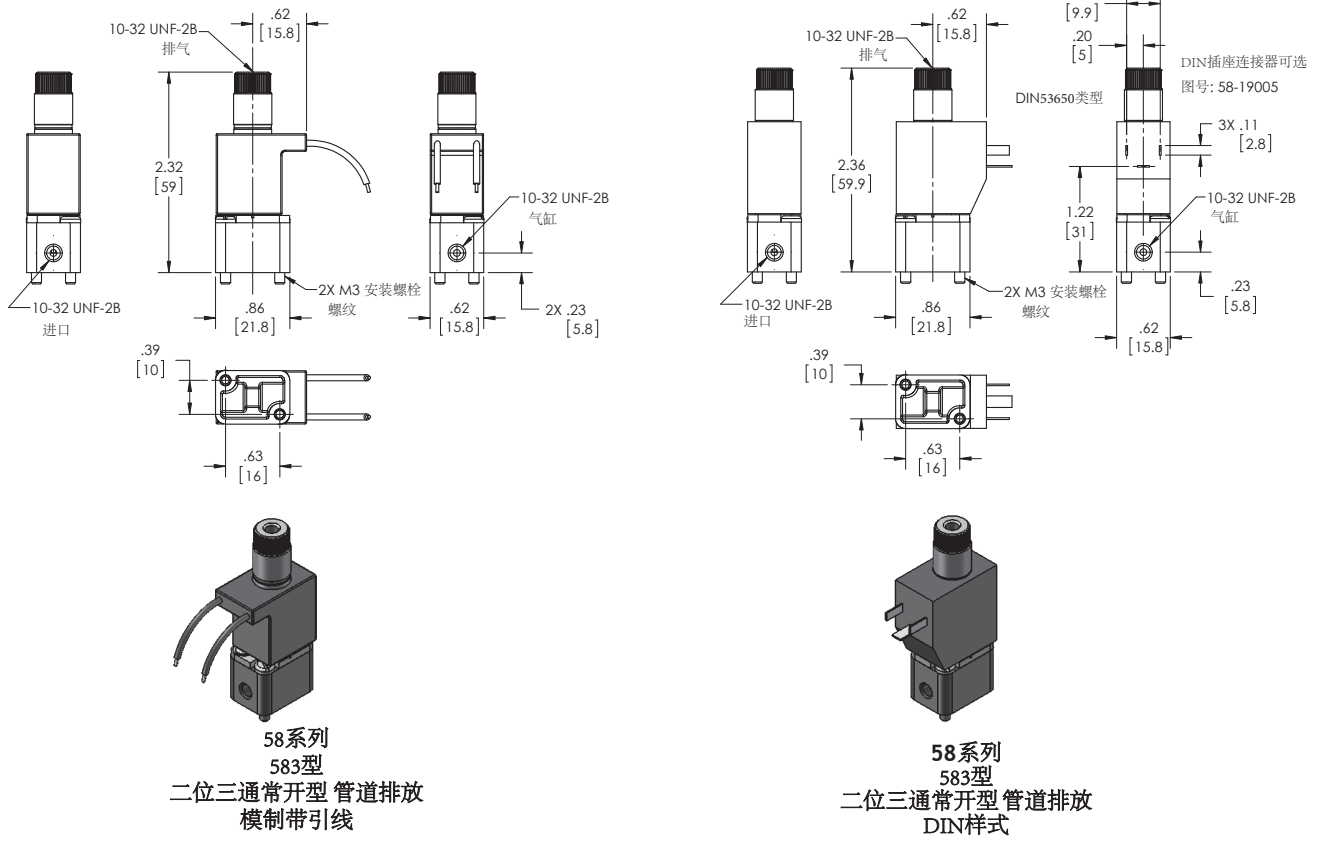
阀门重量: 59克

维修包: 见下页表格

选项: 圆棒不锈钢或黄铜阀体, 外螺栓安装, 手动操作器, M5端口和阀组安装\*

\* 选项和技术参数咨询客户代表或工厂。





## 电磁阀规格

最大工作压差		节流孔径		CV 系数		阀门型号	
AC	DC	常闭	常开	常闭	常开	引线	微型DIN
300	300	0.6 mm	0.6 mm	.010	.010	583AA19PGM	583AA19PE
300	300	0.6 mm	0.8 mm	.010	.020	583AF19PGM	583AF19PE
250	250	0.8 mm	0.8 mm	.020	.020	583FF19PGM	583FF19PE
145	145	1.0 mm	1.0 mm	.030	.030	583MM19PGM	583MM19PE
100	100	1.2 mm	1.2 mm	.034	.034	583WW19PGM	583WW19PE

在订购电磁阀或配件时，请提供完整的电压和频率参数。  
例如：电磁阀 (583MM19PGM 120/60) 维修包(K583MM19 AC)。