



58系列 >>型号581 低功耗 – 二位二通常开型

微型化元器件便于跟电路板连接，广泛用于跟电气信号连接来控制气动输出。小型尺寸最理想用于自成一体，带 (#10-32 UNF-2B) 端口，或多个阀门装在阀组上。空气和其它常见的气体，推荐的过滤精度-30微米或更小。

- 可作为大阀门的先导阀
- 理想用于微电子生产设备
- 对医疗和化学分析应用
- 可直接由大部分编程控制器控制。
- 优质的工程设计

运行工况

介质: 空气和其他常见的气体，推荐的过滤精度-30微米或更小。

阀门温度范围: 标配阀的环境温度及介质温度 - 5°F (-15°C) ~ 122°F (50°C) ;

最大工作压差: 见下页表格。

爆破压力: 1500 PSI

泄漏: 标配阀气泡气密性。

真空: 达5微米*

电气特性

电压范围: 14~220V交流, 60 HZ. 13~202V, 50HZ. — 3.0 ~ 150V直流

额定功率: 交流 - 3.5 瓦, 直流 - 3.5 瓦

线圈结构: 模制A级

通气响应时间: 交流 - 3 ~ 9 毫秒, 直流 - 9 毫秒

操作速度: 高达每分钟动作1000次

占空比: 连续

机械特性

阀体: 聚酯塑料(标配), 圆棒黄铜或不锈钢(可选)。

内部零件: 不锈钢

橡胶材料: 丁腈橡胶(标配)。其它橡胶材料可提供。*

节流孔径: 见下页表格

端口: 美制螺纹#10-32 UNF-2B

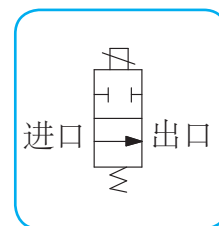
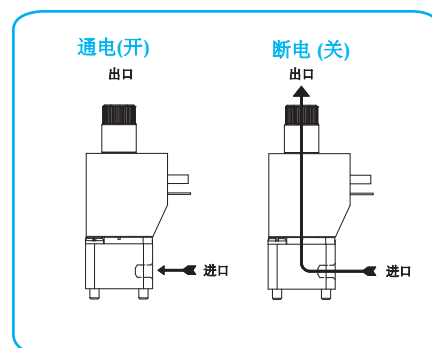
工作寿命: 数以百万次的启闭循环, 取决于应用、润滑等。

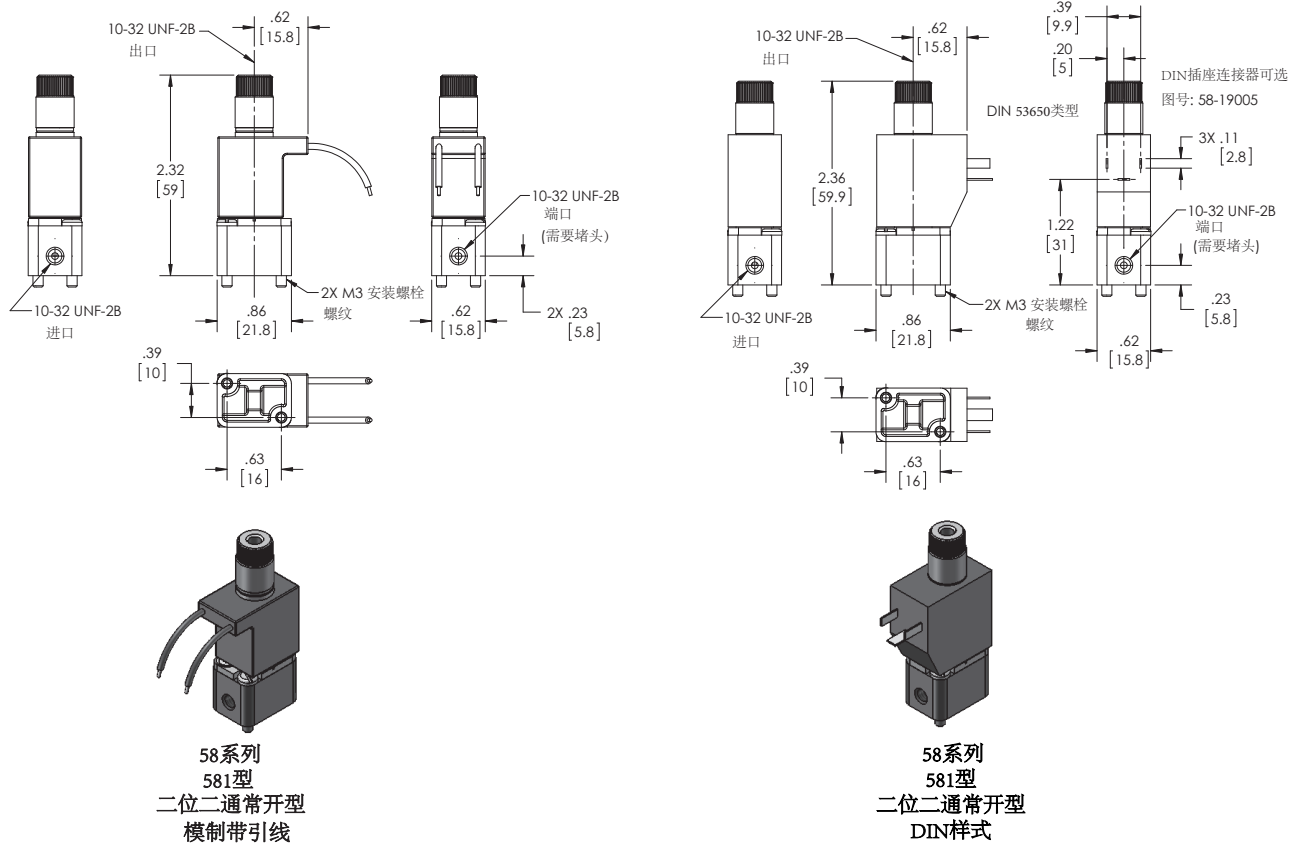
阀门重量: 59克

维修包: 见下页表格

选项: 圆棒不锈钢或黄铜阀体, 外螺柱安装, 手动操作器, M5端口和阀组安装*

*对选项和技术参数咨询客户代表或工厂。





电磁阀规格

最大工作压差		节流孔径 常开	CV系数 常开	阀门型号	
AC	DC			引线	微型DIN
300	300	0.6 mm	.010	581A19PGM	581A19PE
275	275	0.8 mm	.020	581F19PGM	581F19PE
230	230	1.0 mm	.030	581M19PGM	581M19PE
150	150	1.2 mm	.034	581W19PGM	581W19PE

在订购电磁阀或配件时，请提供完整的电压和频率参数。
例如：电磁阀 (581M19PGM 120/60) 维修包(K581M19 AC).