



50系列>>型号56

二位三通多功能型

我们起初的微型阀-没有舍弃性能的前提下用于节省空间的设计。通常的应用包括医疗，分析仪器；空气，水跟其它标配的丁腈橡胶密封垫相兼容的流体介质。热水、蒸汽、汽油或其它油需要特殊的密封材料。

- 替换选项后，在恶劣环境或低功耗场合中更耐用
- 优质的工程设计

运行工况

介质: 空气、水和其他流体使用标准密封件-丁腈橡胶密封；热水、蒸汽、汽油等许多特殊应用的密封材料。(50系列压力等级可能由于液体的粘度而改变。)*

温度范围: 标配阀的环境温度：-0°F (-18°C) ~ 104°F (40°C)；介质温度：0°F (-18°C) ~ 150°F (65°C) - 特殊选项的阀门可承受远高于或远低于此环境温度和介质温度。

最大工作压差: 见下页表格。

爆破压力: 5000 PSI

泄漏: 标配阀气泡气密性。

真空: 达5微米*

电气特性

线圈电压: 6.0~575V 交流 60 HZ. 5.4~515V 交流 50 HZ. — 3.0~300V 直流

额定功率: 交流 - 6.0. , 直流 - 7.0 瓦

线圈结构: 模制F级. (H级可选)

通气响应时间: 4 - 16 毫秒

操作速度: 高达每分钟动作600次

占空比: 连续

机械特性

阀体: 不锈钢 (标配.), 黄铜 (可选.) 或铝 (可选.)

内部零件: 不锈钢

橡胶材料: 丁腈橡胶(标配.).其它橡胶材料可提供.*

节流孔径: 见下页表格。

端口: 标准1/8" NPT (其它尺寸可提供).*

电气外壳: 扣环和1/2" NPT导管 - 许多选项可提供*

认证: 大多数电磁阀具有UL和CSA认证.*

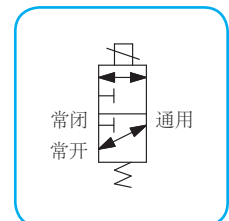
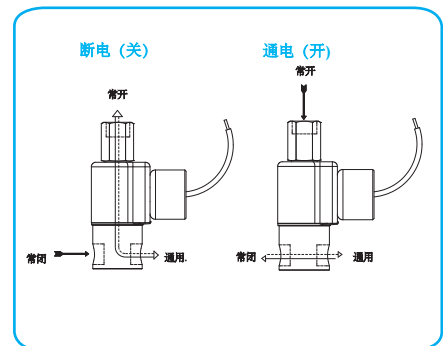
工作寿命: 数百万次的启闭循环, 取决于应用、润滑等。

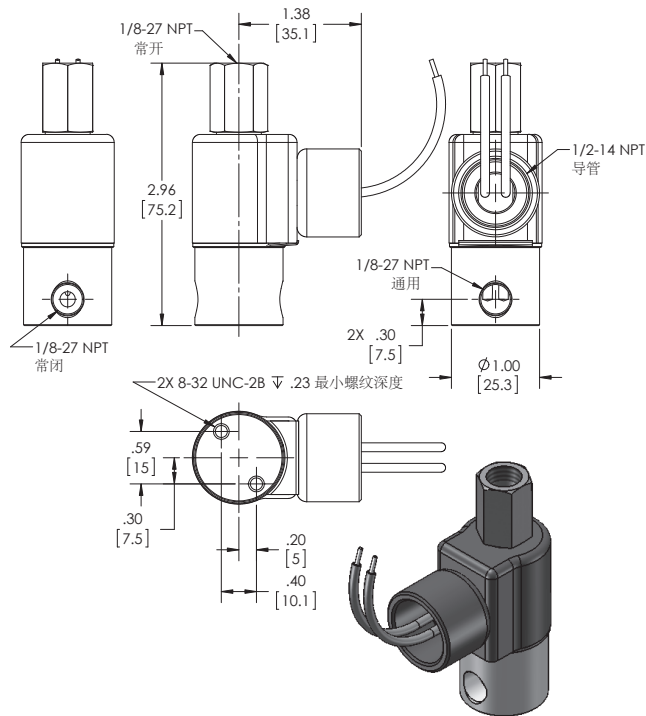
阀门重量: 扣环阀: 172克, 导管阀: 200克

维修包: 见下页表格。

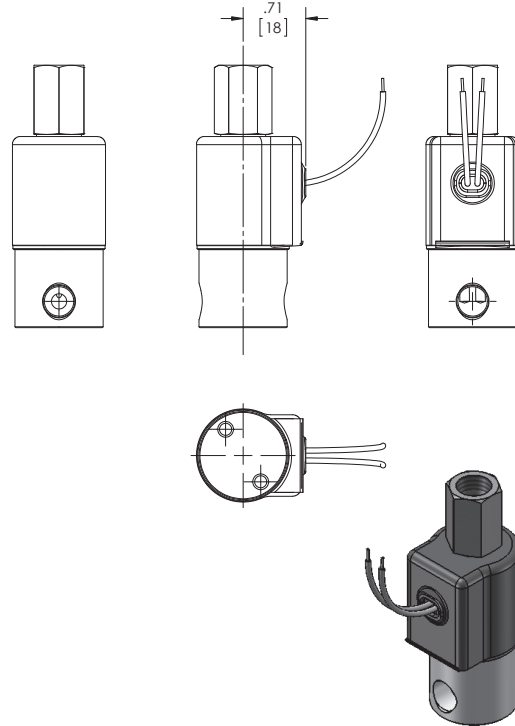
选项: 端口位置, 流量控制, 橡胶材料可替换, 低功耗, 扁形端子线圈和防爆*

* 选项和技术参数咨询客户代表或工厂。





50系列
56型
二位三通多功能型
导管连接



50系列
56型
二位三通多功能型
扣环外壳带引线

电磁阀规格

最大工作压差.		节流孔径		CV 系数		阀门型号	
AC	DC	常闭	常开	常闭	常开	扣环外壳 1/8 NPT 端口	导管外壳 1/8 NPT 端口
125	125	1/32	1/32	.022	.020	56GG8XGM	56GG8XCM
100	100	3/64	3/64	.055	.048	56HH8XGM	56HH8XCM
65	50	1/16	1/16	.075	.075	56JJ8XGM	56JJ8XCM
25	25	3/32	3/32	.156	.150	56KK8XGM	56KK8XCM

在订购电磁阀或配件时，请提供完整的电压和频率参数。例如：电磁阀 (56JJ8XGM-120/60) 维修包 (K56JDX-AC)。