



50系列 >> 型号51

二位二通常开型

我们起初的微型阀-没有舍弃性能的前提下用于节省空间的设计。通常的应用包括医疗，分析仪器；空气，水跟其它标配的丁腈橡胶密封垫相兼容的流体介质。热水、蒸汽、汽油或其它油需要特殊的密封材料。

- 替换选项后，在恶劣环境或低功耗场合中耐用。
- 优质的工程设计。

运行工况

介质: 空气、水和其他流体使用标准密封件-BUNA (丁腈橡胶密封)；热水、蒸汽、汽油等许多特殊应用的密封材料。(50系列压力等级可能由于液体的粘度而改变。)*

阀门温度范围: 标配阀的环境温度：-0°F (-18°C) ~ 104°F (40°C)；介质温度：0°F (-18°C) ~ 150°F (65°C) - 特殊选项的阀门可承受远高于或远低于此环境温度和介质温度。

最大工作压差: 见下页表格。

爆破压力: 5,000 PSI

泄漏: 标配阀气泡气密性。

真空: 达 5 微米*

电气特性

线圈电压: 6.0 -575V 交流 60 HZ. 5.4 -515V 交流 50 HZ. - 3.0 - 300V 直流

额定功率: 交流 - 6.0 瓦, 直流 - 7.0 瓦

线圈结构: 模制F级. (155°C)

通气响应时间: 4 - 16 毫秒

操作速度: 在气体介质中高达每分钟动作600次

占空比: 连续

机械特性

阀体: 不锈钢 (标配.), 黄铜 (可选.) 或铝 (可选.)

内部零件: 不锈钢

橡胶材料: 丁腈橡胶(标配.),其它橡胶材料可提供.*

节流孔径: 见下页表格。

端口: 标准1/8" NPT (其它尺寸可提供).*

电气外壳: 扣环和1/2" NPT导管 - 许多选项可提供*

认证: 大多数电磁阀具有UL和CSA认证.*

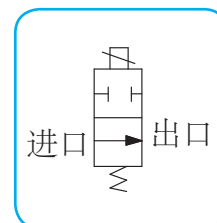
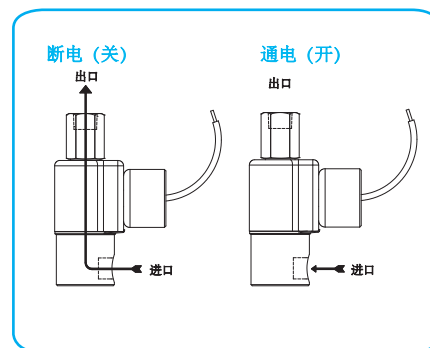
工作寿命: 数百万次的启闭循环, 取决于应用、润滑等。

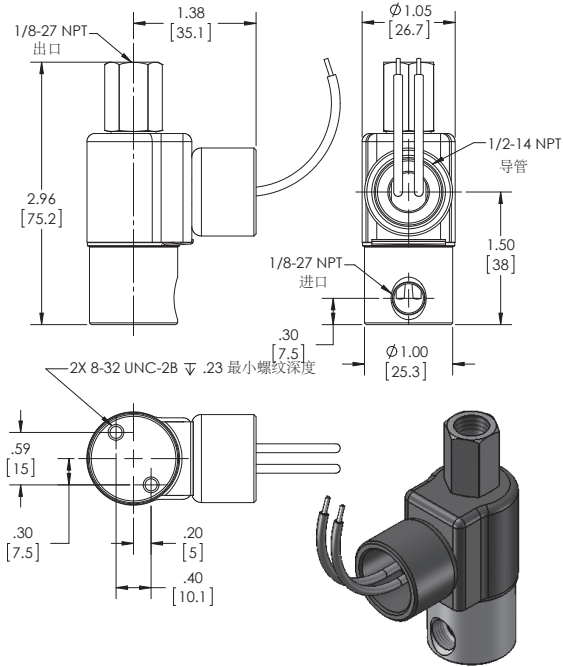
阀门重量: 扣环阀门: 172克, 导管阀门: 200克

维修包: 见下页表格。

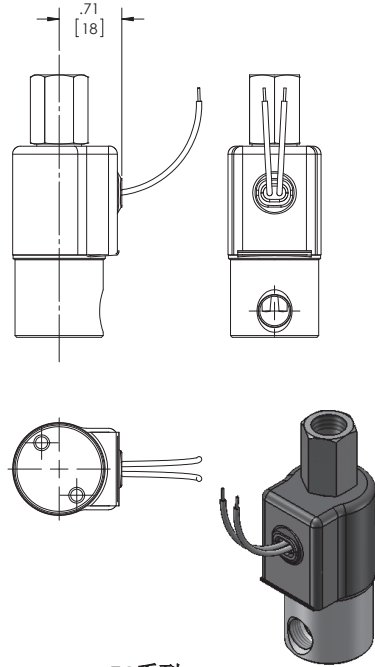
选项: 端口位置, 流量控制, 橡胶材料可替换, 低功耗, 扁形端子线圈和防爆

* 选项和技术参数咨询客户代表或工厂。





50系列
51型
二位二通常开型
导管连接



50系列
51型
二位二通常开型
扣环外壳带引线

电磁阀规格

最大工作压差		节流孔径 常开	CV 系数 常开	阀门型号	
AC	DC			扣环外壳 1/8 NPT 端口	导管外壳 1/8 NPT 端口
400	200	1/32	.020	51G8XGM	51G8XCM
200	100	3/64	.048	51H8XGM	51H8XCM
125	60	1/16	.075	51J8XGM	51J8XCM
40	40	3/32	.150	51K8XGM	51K8XCM

在订购电磁阀或配件时，请提供完整的电压和频率参数。
例如：电磁阀 (51J8XGM-120/60) 维修包 (K51JDX-AC)。