



## 40系列>> 型号43

全塑料 二位三通常闭型—直排式

经济型应用的通用阀门为竞争力的成本和可靠的性能而设计。该阀可用在空气，惰性气体和液体介质。

- 具有竞争力的成本。
- 模塑塑料外部采用内部不锈钢零。
- 具有可靠的性能和可靠的服务。
- 配有锻造黄铜阀体和一体式安装支架。
- 适用于加湿器，气动执行系统，饮料机等设备。

### 运行工况

**介质:** 空气，惰性气体和液体介质。(40系列压力等级可能由于液体的粘度而改变。)\*

**温度范围:** 标准阀的环境温度:  $-0^{\circ}\text{F} (-18^{\circ}\text{C}) \sim 104^{\circ}\text{F} (40^{\circ}\text{C})$ ; 介质温度:  $0^{\circ}\text{F} (-18^{\circ}\text{C}) \sim 150^{\circ}\text{F} (65^{\circ}\text{C})$ 。特殊选项的阀门可承受远高于或远低于此环境温度和介质温度。\* 使用塑料阀体时请勿让水冻结。

**最大工作压差:** 见下页表格。

**爆破压力:** 1000 PSI

**泄漏:** 标配阀气泡气密性。

**真空:** 达5微米\*

### 电气特性

**线圈电压:** 12 ~ 252V 交流 60 HZ. 10.5 ~ 221V 交流 50 HZ. — 4.7 ~ 100V 直流

**额定功率:** 交流 — 3.3 瓦 直流 — 5.0 瓦

**线圈结构:** 带24“引线的封装模制B级

**通气响应时间:** 4 - 16 毫秒

**操作速度:** 高达每分钟动作600次

**占空比:** 连续

### 机械特性

**阀体:** 聚酯塑料 (标配) 或 锻造黄铜 (可选)

**内部零件:** 不锈钢

**橡胶材料:** 丁腈橡胶 (标配). 其他橡胶材料可提供。\*

**节流孔径:** 见下页表格。

**端口:** 1/8" NPT

**外壳:** 扣环

**认证:** 大多数电磁阀具有UL、CSA的认证。\*

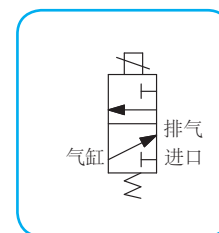
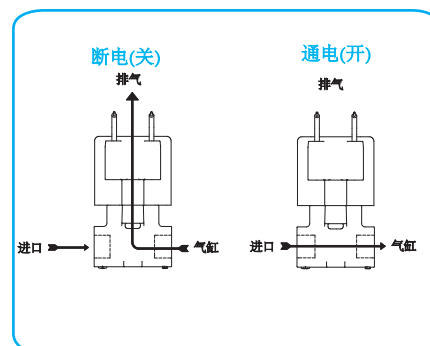
**工作寿命:** 数以百万次的启闭循环, 取决于应用、润滑等。

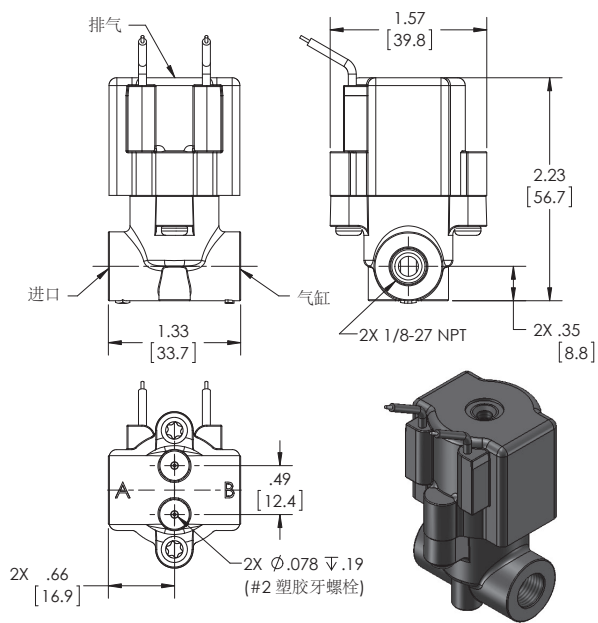
**阀门重量:** 平均122克 (带塑料阀体)

**修理包:** 见下页表格。

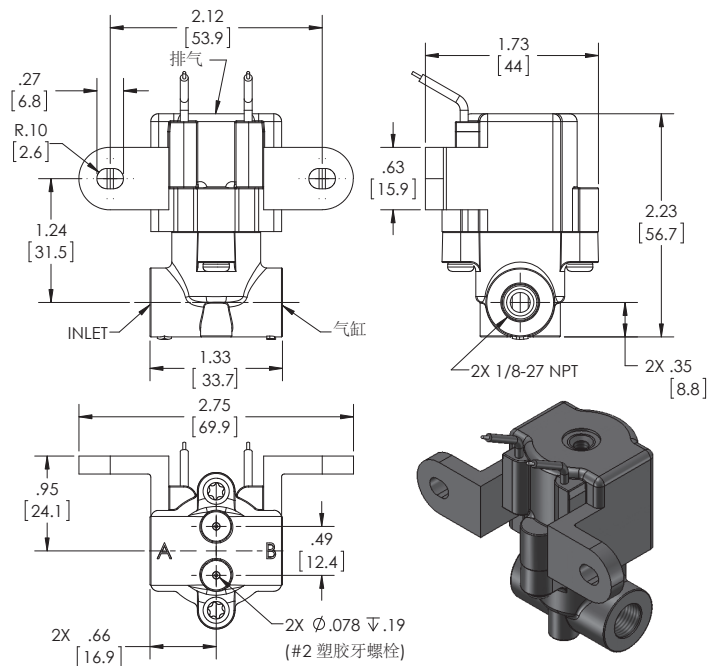
**选项:** 各式端口的锻造黄铜。\*

\* 具体选项和规格请咨询代表处或工厂。





40系列  
43型 (无支架)  
二位三通常闭 直排式  
模制带引线



40系列  
43型 (有支架)  
二位三通常闭 直排式  
模制带引线

## 电磁阀规格

最大工作压差		节流孔径		CV 系数		阀门型号	
AC	DC	常闭	常开	常闭	常开	无支架	带支架
150	150	1/16	1/16	.090	.075	43JJ15DGM	43JJ15DBGM
60	60	3/32	3/32	.145	.145	43KK15DGM	43KK15DBGM
30	30	1/8	3/32	.200	.145	43NK15DGM	43NK15DBGM

订购电磁阀和配件包时请提供完整的电压和频率参数。  
例如: 电磁阀 (43JJ15DGM-120/60) 维修包(K43JJ-AC).