



40系列 >> 型号42

全塑料 - 二位二通常闭型

经济型应用的通用阀门为竞争力的成本和可靠的性能而设计。该阀可用在空气，惰性气体和液体介质。

- 竞争力的成本。
- 外部塑料模制带有内部不锈钢内件。
- 成熟可靠的性能设计。
- 可配有锻造黄铜阀体和一体式安装支架。
- 适用于加湿器，气动执行系统，饮料分液器等设备。

运行工况

介质: 空气，惰性气体和液体介质。(40系列压力等级可能由于液体的粘度而改变。)*

温度范围: 标准阀的环境温度: $-0^{\circ}\text{F} (-18^{\circ}\text{C}) \sim 104^{\circ}\text{F} (40^{\circ}\text{C})$; 介质温度: $0^{\circ}\text{F} (-18^{\circ}\text{C}) \sim 150^{\circ}\text{F} (65^{\circ}\text{C})$ 。特殊选项的阀门可承受远高于或远低于此环境温度和介质温度。* 使用塑料阀体时请勿让水冻结。

最大工作压差: 见下页表格。

爆破压力: 1000 PSI

泄漏: 标配阀气泡气密性。

真空: 达5微米*

电气特性

线圈电压: 12 ~ 252V 交流 60 HZ. 10.5 ~ 221V 交流 50 HZ. - 4.7 ~ 100V 直流

额定功率: 交流 - 3.3 瓦 直流 - 5.0 瓦

线圈结构: 带24“引线的封装模制B级

通气响应时间: 4 - 16 毫秒

操作速度: 高达每分钟动作600次。

占空比: 连续

机械特性

阀体: 聚酯塑料 (标配) 或 锻造黄铜 (可选)

内部零件: 不锈钢

橡胶材料: 丁腈橡胶 (标配)。其他橡胶材料可提供。*

节流孔径: 见下页表格。

端口: 1/8" NPT

外壳: 扣环

认证: 大多数电磁阀具有UL、CSA的认证。*

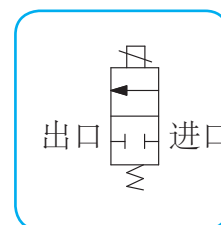
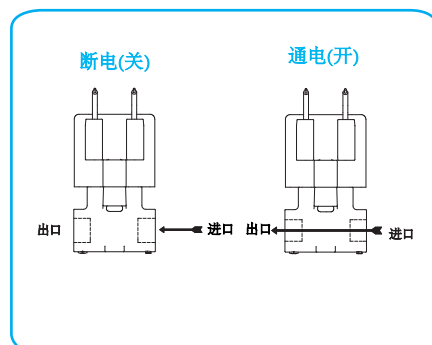
工作寿命: 数以百万次的启闭循环, 取决于应用、润滑等。

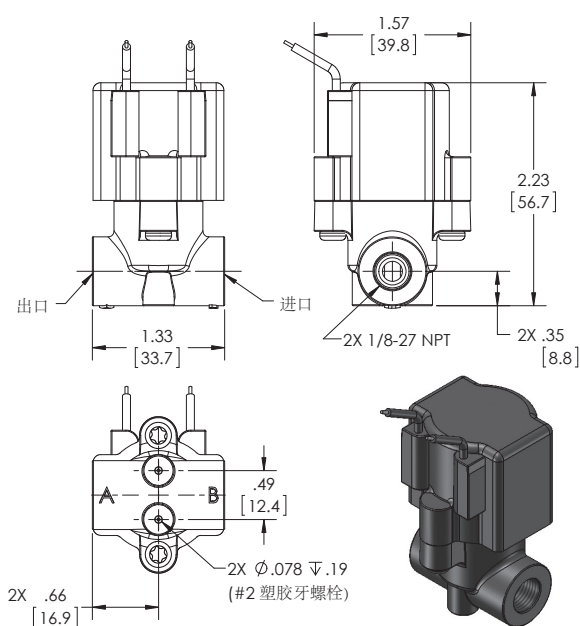
阀门重量: 平均122克 (带塑料阀体)

修理包: 见下页表格。

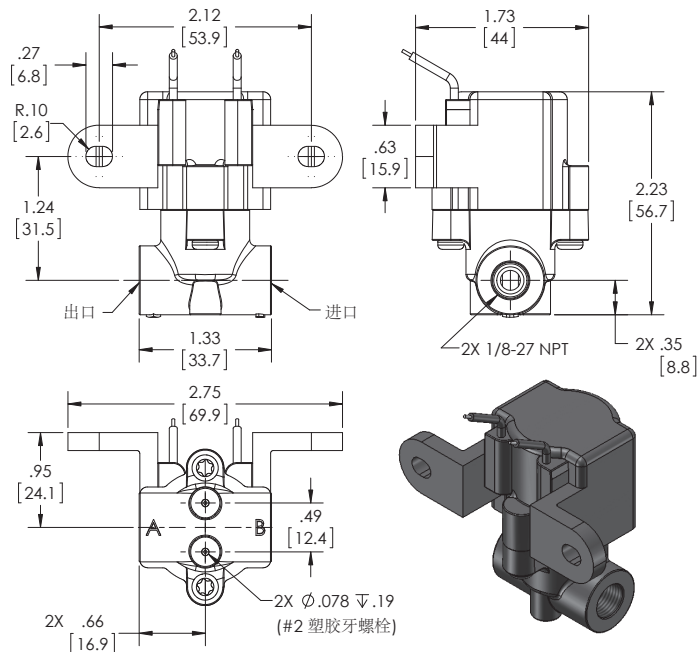
选项: 各式端口的锻造黄铜。*

* 具体选项和规格请咨询代表处或工厂。





40系列
42型 (无支架)
二位二通常闭型
模制带引线



40系列
42型 (有支架)
二位二通常闭型
模制带引线

电磁阀规格

最大工作压差.		节流孔径	CV 系数	阀门型号	
AC	DC	常闭	常闭	无支架	带支架
300	300	1/32	.022	42G15DGM	42G15DBGM
300	150	3/64	.055	42H15DGM	42H15DBGM
300	100	1/16	.090	42J15DGM	42J15DBGM
250	60	3/32	.145	42K15DGM	42K15DBGM
125	30	1/8	.200	42N15DGM	42N15DBGM

订购电磁阀和配件包时请提供完整的电压和频率参数. 例如: 电磁阀 (42J15DGM-120/60) 维修包(K42JD-AC).