



## 30系列>> 型号33

### 二位三通常闭型-直排式

整个系列特别适合成本和尺寸的综合考量。阀体由黄铜制成（不锈钢可选）介质为空气，水或其他与标配的丁腈橡胶相兼容的流体。热水，蒸汽，汽油和其他油需要特殊密封材料。

- 黄铜阀体带不锈钢内部零件。
- 任何行业标准的更小，更具成本效益的替代品。

## 运行工况

介质: 空气，水或其他与标配的丁腈橡胶相兼容的流体。热水，蒸汽，汽油和其他油需要特殊密封材料。（30系列压力等级可能由于液体的粘度而改变）\*

温度范围: 标准阀的环境温度:  $-0^{\circ}\text{F} (-18^{\circ}\text{C}) - 104^{\circ}\text{F} (40^{\circ}\text{C})$ ; 介质温度:  $0^{\circ}\text{F} (-18^{\circ}\text{C}) - 150^{\circ}\text{F} (65^{\circ}\text{C})$ 。

特殊选项的阀门可承受远高于或远低于此环境温度和介质温度。\*

最大工作压差: 见下页表格。

爆破压力: 5000 PSI

泄漏: 标配阀气泡气密性。

真空: 达5微米\*

## 电气特性

线圈电压: 6.0 - 650V 交流 60 HZ. 5.2~ 560V 交流 50 HZ. - 2.0-240V 直流

额定功率: 交流 - 8.0 瓦, 直流 - 8.0 瓦

线圈结构: 模制(标准), 非模制A级和灌封F级. (H级可选)

通气响应时间: 4 - 16 毫秒

操作速度: 高达每分钟动作600次

占空比: 连续

## 机械特性

阀体: 黄铜(标配) 或不锈钢(可选)

内部零件: 不锈钢

橡胶材料: 丁腈橡胶(标配). 其他橡胶材料可提供。\*

节流孔径: 见下页表格。

端口: 标准 1/8" NPT (其它尺寸可提供)。\*

外壳: 扣环及1/2" NPT 导管 - 其它尺寸可提供。\*

认证: 大多数电磁阀具有UL、CSA的认证。\*

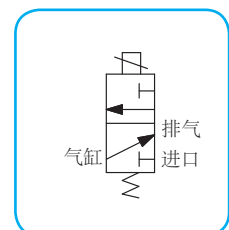
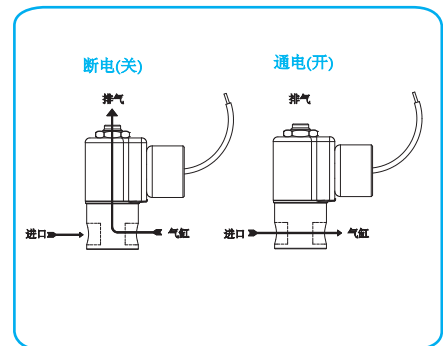
工作寿命: 数以百万次的启闭循环, 取决于应用、润滑等。

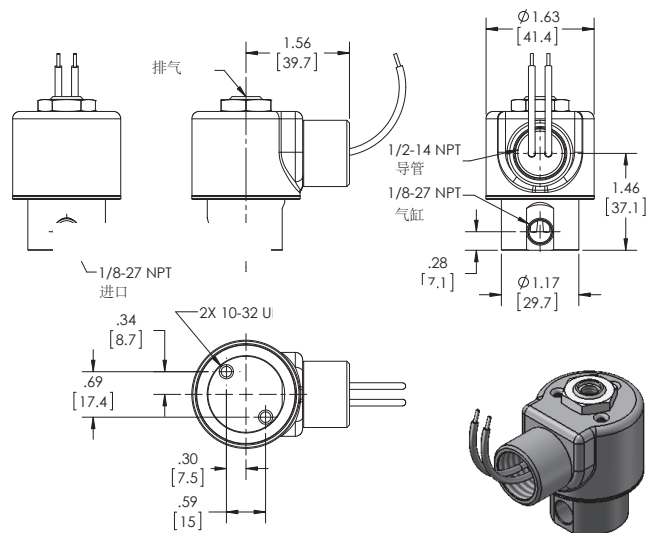
阀门重量: 扣环阀: 340克 导管阀: 367克

修理包: 见下页表格。

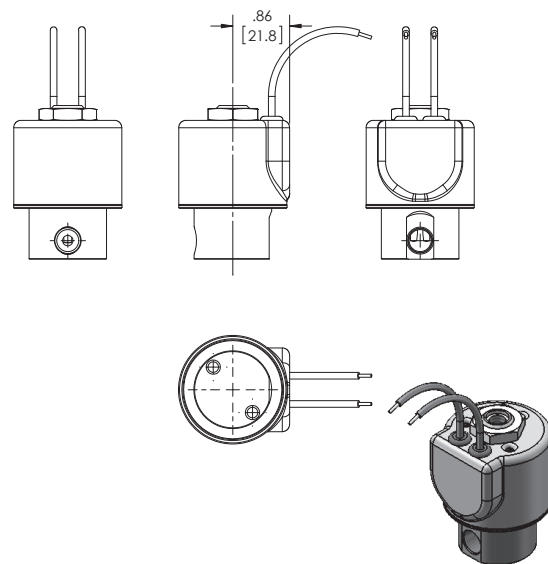
选项: 备用端口位置, 流量控制, 手动操作, 可替换的橡胶材料, 扁形端子线圈

\* 具体选项和规格请咨询代表处或工厂。





30系列  
33型  
二位三通常闭型 大气直排  
导管连接



30系列  
33型  
二位三通常闭型 大气直排  
扣环外壳带引线

## 电磁阀规格

最大工作压差		节流孔径		CV 系数		阀门型号	
AC	DC	常闭	常开	常闭	常开	扣环外壳	导管外壳
						1/8 NPT 端口	1/8 NPT 端口
300	300	1/32	1/32	.024	.024	33GG5DGM	33GG5DCM
175	175	3/64	1/16	.052	.095	33HJ5DGM	33HJ5DCM
125	125	1/16	1/16	.095	.095	33JJ5DGM	33JJ5DCM
75	75	3/32	3/32	.160	.160	33KK5DGM	33KK5DCM
50	50	1/8	3/32	.275	.160	33NK5DGM	33NK5DCM

订购电磁阀和配件包时请提供完整的电压和频率参数。  
例如: 电磁阀 (33JJ5DCM-120/60) 维修包 (K33JJD-AC).