



20系列 >> 型号26

二位三通多功能型

一系列具有选项和卓越成熟性能的阀门。应用中的标杆。介质为空气，水或其他与标配的丁腈橡胶相兼容的流体。热水，蒸汽，汽油和其他油需要特殊密封材料。

- 最初为流体动力工业创造的一流阀门。
- 重型且由不锈钢制成。
- 真正的主力，具有成熟的性能。
- 具有所有阀门可用的最多选项。
- 节流孔径范围从1/32"到1/8"。

运行工况

介质: 空气，水或其他与标配的丁腈橡胶相兼容的流体。热水，蒸汽，汽油和其他油需要特殊密封材料。(20系列压力等级可能由于液体的粘度而改变)*

温度范围: 标准阀的环境温度: $-0^{\circ}\text{F} (-18^{\circ}\text{C}) \sim 104^{\circ}\text{F} (40^{\circ}\text{C})$; 介质温度: $0^{\circ}\text{F} (-18^{\circ}\text{C}) \sim 150^{\circ}\text{F} (65^{\circ}\text{C})$ 。

特殊选项的阀门可承受远高于或远低于此环境温度和介质温度。*

最大工作压差: 见下页表格。

爆破压力: 5000 PSI

泄漏: 标配阀气泡气密性。

真空: 达5微米*

电气特性

线圈电压: 6 ~ 825V 交流 60 HZ. 5 ~ 720V 交流 50 HZ. - 1.8 ~ 265V 直流

额定功率: 交流 - 8.7 瓦 直流 - 9.5 瓦

线圈结构: 模制(标准), 非模制A级和灌封F级. (H级可选)

通气响应时间: 4 - 16 毫秒

操作速度: 高达每分钟动作600次

占空比: 连续

机械特性

阀体: 黄铜(标配) 或不锈钢(可选)

内部零件: 不锈钢

橡胶材料: 丁腈橡胶(标配). 其他橡胶材料可提供。*

节流孔径: 见下页表格。

端口: 标准 1/8" NPT 和 1/4" NPT(其它尺寸可提供)。*

外壳: 扣环及1/2" NPT 导管 - 其它尺寸可提供。*

认证: 大多数电磁阀具有UL、CSA的认证。*

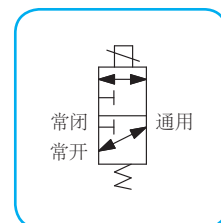
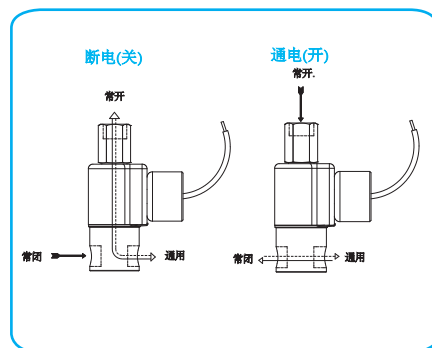
工作寿命: 数以百万次的启闭循环, 取决于应用、润滑等。

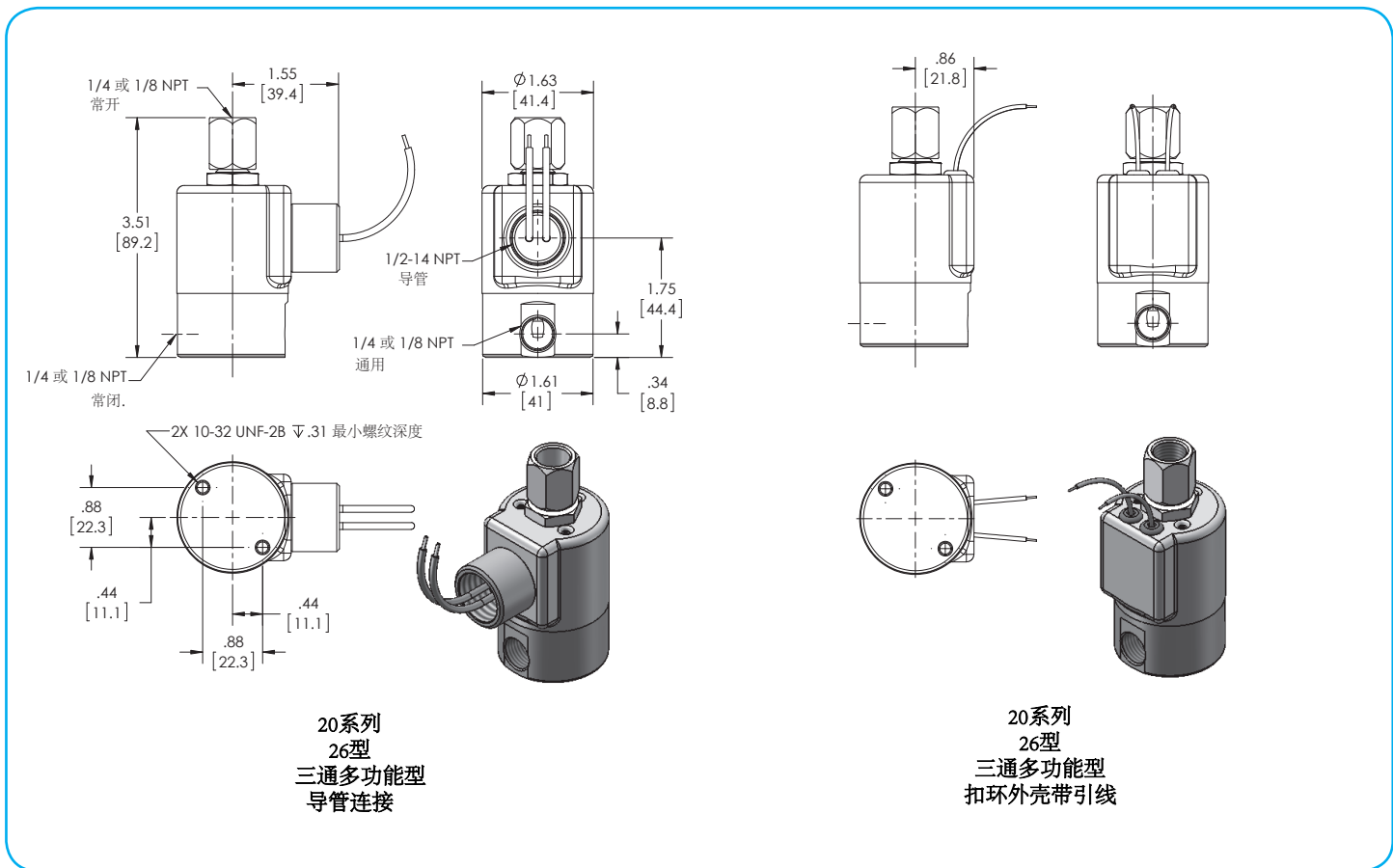
阀门重量: 扣环阀: 513 克 导管阀: 540 克

修理包: 见下页表格。

选项: 备用端口位置, 流量控制, 手动操作, 可替换的橡胶材料, 扁形端子线圈, 欧洲DIN类型接头, 防爆和磁性闭锁线圈

* 具体选项和规格请咨询代表处或工厂。





电磁阀规格

最大工作压差.		节流孔径		CV 系数		扣环外壳		导管外壳	
AC	DC	常闭	常开	常闭	常开	1/8 NPT 端口	1/4 NPT 端口	1/8 NPT 端口	1/4 NPT 端口
400	400	1/32	1/32	.024	.024	26GG7XGM	26GG9ZGM	26GG7XCM	26GG9ZCM
150	150	3/64	3/64	.052	.052	26HH7XGM	26HH9ZGM	26HH7XCM	26HH9ZCM
100	100	1/16	1/16	.095	.095	26JJ7XGM	26JJ9ZGM	26JJ7XCM	26JJ9ZCM
75	75	3/32	3/32	.156	.156	26KK7XGM	26KK9ZGM	26KK7XCM	26KK9ZCM
35	35	1/8	1/8	.284	.201	26NN7XGM [^]	26NN9ZGM [^]	26NN7XCM [^]	26NN9ZCM [^]

[^] 1/8 节流孔径常开阀门仅由UL认证

订购电磁阀和配件包时请提供完整的电压和频率参数。
例如: 电磁阀 (26JJ9ZGM-120/60) 维修包 (K26JJX-AC)