



20 系列 >> 型号 23

二位三通常闭型—管道排放

一系列具有选项和卓越成熟性能的阀门。应用中的标杆。介质为空气，水或其他与标配的丁腈橡胶相兼容的流体。热水，蒸汽，汽油和其他油需要特殊密封材料。

- 最初为流体动力工业创造的一流阀门。
- 重型且由不锈钢制成。
- 真正的主力，具有成熟的性能。
- 具有所有阀门可用的最多选项。
- 节流孔径范围从1/32"到1/4"。

运行工况

介质: 空气，水或其他与标配的丁腈橡胶相兼容的流体。热水，蒸汽，汽油和其他油需要特殊密封材料。(20系列压力等级可能由于液体的粘度而改变)*

温度范围: 标准阀的环境温度: $-0^{\circ}\text{F} (-18^{\circ}\text{C}) - 104^{\circ}\text{F} (40^{\circ}\text{C})$; 介质温度: $0^{\circ}\text{F} (-18^{\circ}\text{C}) - 150^{\circ}\text{F} (65^{\circ}\text{C})$ 。特殊选项的阀门可承受远高于或远低于此环境温度和介质温度。*

最大工作压差: 见下页表格。

爆破压力: 5000 PSI

泄漏: 标配阀气密性。

真空: 5微米*

电气特性

线圈电压: 6 - 825V 交流 60 HZ. 5 ~ 720V 交流 50 HZ. - 1.8 ~ 265V 直流

额定功率: 交流 - 8.7 瓦 直流 - 9.5 瓦

线圈结构: 模制(标准), 非模制A级和灌封F级. (H级可选)

通气响应时间: 4 - 16 毫秒

操作速度: 在气体介质中高达每分钟动作600次

占空比: 连续

机械特性

阀体: 黄铜(标配) 或不锈钢(可选)

内部零件: 不锈钢

橡胶材料: 丁腈橡胶(标配). 其他橡胶材料可提供。*

节流孔径: 见下页表格。

端口: 标准 1/8" NPT 和 1/4" NPT(其它尺寸可提供)。*

外壳: 扣环及1/2" NPT 导管 - 其它尺寸可提供。*

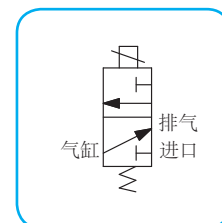
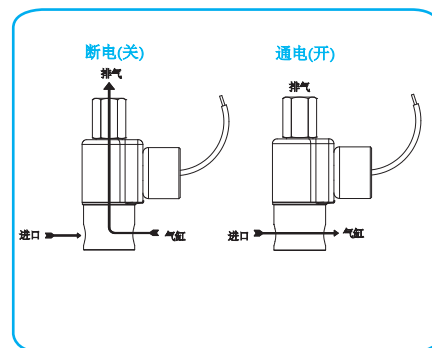
认证: 大多数电磁阀具有UL、CSA的认证。*

工作寿命: 数以百万次的启闭循环, 取决于应用、润滑等。

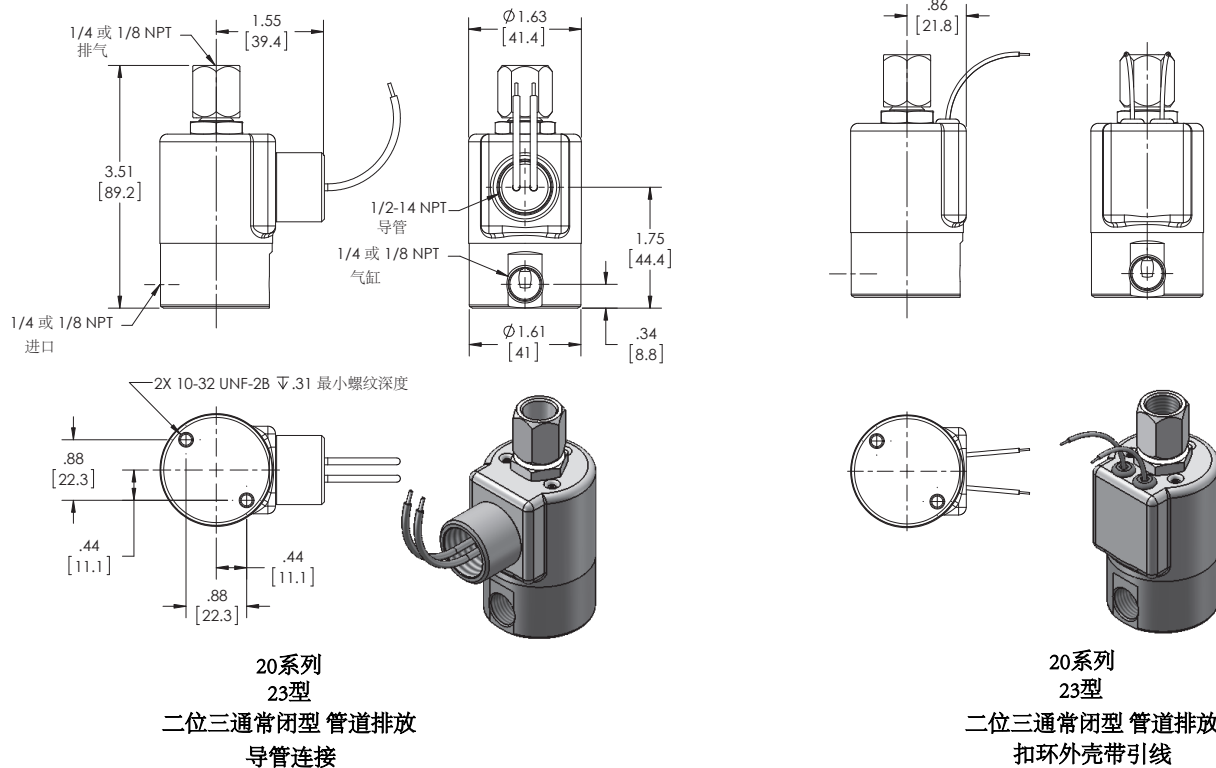
阀门重量: 扣环阀: 513 克 导管阀: 540 克

修理包: 见下页表格。

选项: 备用端口位置, 流量控制, 手动操作, 可替换的橡胶材料, 扁形端子线圈, 欧洲DIN类型接头, 防爆和磁性闭锁线圈



* 具体选项和规格请咨询代表处或工厂。



电磁阀规格

最大工作压差+		节流孔径		CV 系数		扣环外壳		导管外壳	
AC	DC	常闭	常开	常闭	常开	1/8 NPT 端口	1/4 NPT 端口	1/8 NPT 端口	1/4 NPT 端口
400	400	1/32	1/32	.024	.024	23GG7XGM	23GG9ZGM	23GG7XCM	23GG9ZCM
150 (200)	150 (200)	3/64	1/16	.052	.095	23HJ7XGM	23HJ9ZGM	23HJ7XCM	23HJ9ZCM
100 (135)	100 (135)	1/16	1/16	.095	.095	23JJ7XGM	23JJ9ZGM	23JJ7XCM	23JJ9ZCM
100 (135)	100 (135)	1/16	3/32	.095	.156	23JK7XGM	23JK9ZGM	23JK7XCM	23JK9ZCM
75 (100)	75 (100)	3/32	3/32	.156	.156	23KK7XGM	23KK9ZGM	23KK7XCM	23KK9ZCM
50 (70)	50 (70)	1/8	3/32	.284	.156	23NK7XGM	23NK9ZGM	23NK7XCM	23NK9ZCM
35 (40)	35 (40)	1/8	1/8	.284	.201	23NN7XGM [^]	23NN9ZGM [^]	23NN7XCM [^]	23NN9ZCM [^]
20	20	3/16	3/32	.500	.156	23PK7XGM	23PK9ZGM	23PK7XCM	23PK9ZCM
20	20	3/16	1/8	.500	.201	23PN7XGM [^]	23PN9ZGM [^]	23PN7XCM [^]	23PN9ZCM
15	—	1/4	3/32	.700	.156	23RK7XGM	23RK9ZGM	23RK7XCM	23RK9ZCM
15	—	1/4	1/8	.700	.201	23RN7XGM [^]	23RN9ZGM [^]	23RN7XCM [^]	23RN9ZCM [^]

[^] 1/8 节流孔径常开阀门仅由 UL 认证

+ 括号中的评级是可选的扩展评级; 咨询工厂.

订购电磁阀和配件包时请提供完整的电压和频率参数.

例如: 电磁阀 (23JK9ZGM-120/60) 维修包 (K23JKX-AC)