



## 20系列 >> 型号23

### 二位三通常闭型 – 直排式

一系列具有选项和卓越成熟性能的阀门。应用中的标杆。介质为空气，水或其他与标配的丁腈橡胶相兼容的流体。热水，蒸汽，汽油和其他油需要特殊密封材料。

- 最初为流体动力工业创造的一流阀门。
- 重型且由不锈钢制成。
- 真正的主力，具有成熟的性能。
- 具有所有阀门可用的最多选项。
- 节流孔径范围从1/32"到1/4"。

## 运行工况

**介质:** 空气，水或其他与标配的丁腈橡胶相兼容的流体。热水，蒸汽，汽油和其他油需要特殊密封材料。(20系列压力等级可能由于液体的粘度而改变)\*

**温度范围:** 标准阀的环境温度:  $-0^{\circ}\text{F} (-18^{\circ}\text{C}) - 104^{\circ}\text{F} (40^{\circ}\text{C})$ ; 介质温度:  $0^{\circ}\text{F} (-18^{\circ}\text{C}) - 150^{\circ}\text{F} (65^{\circ}\text{C})$ 。特殊选项的阀门可承受远高于或远低于此环境温度和介质温度。\*

**最大工作压差:** 见下页表格。

**爆破压力:** 5000 PSI

**泄漏:** 标配阀气泡气密性。

**真空:** 达5微米\*

## 电气特性

**线圈电压:** 6 ~ 825V 交流 60 HZ. 5~720V 交流 50 HZ. – 1.8 ~ 265V 直流

**额定功率:** 交流 – 8.7 瓦 直流 – 9.5 瓦

**线圈结构:** 模制(标准), 非模制A级和灌封F级. (H级可选)

**通气响应时间:** 4 - 16 毫秒

**操作速度:** 高达每分钟动作600次

**占空比:** 连续

## 机械特性

**阀体:** 黄铜(标配) 或不锈钢(可选)

**内部零件:** 不锈钢

**橡胶材料:** 丁腈橡胶(标配). 其他橡胶材料可提供。\*

**节流孔径:** 见下页表格。

**端口:** 标准 1/8" NPT 和 1/4" NPT(其它尺寸可提供)。\*

**外壳:** 扣环及1/2" NPT 导管 - 其它尺寸可提供。\*

**认证:** 大多数电磁阀具有UL、CSA的认证。\*

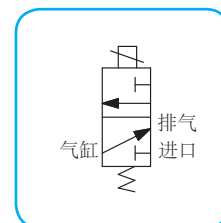
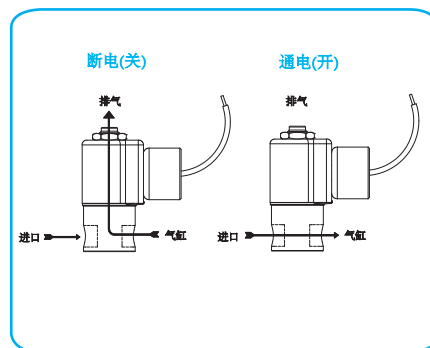
**工作寿命:** 数以百万次的启闭循环, 取决于应用、润滑等。

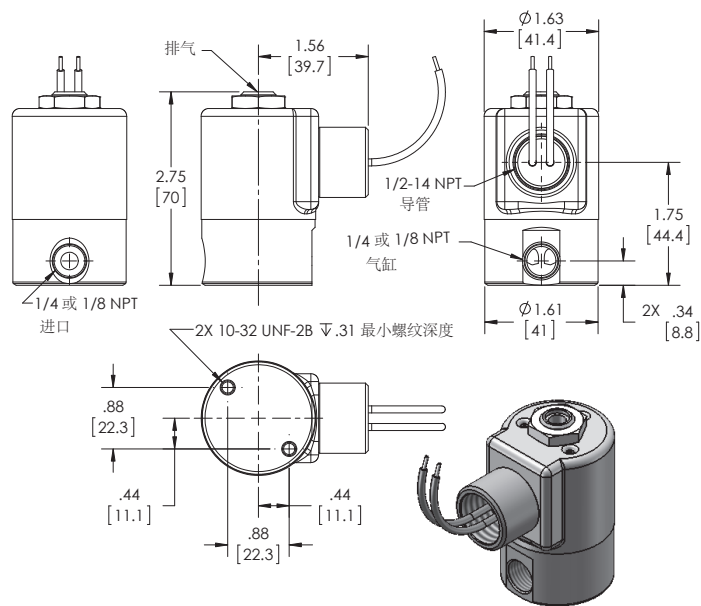
**阀门重量:** 扣环阀: 481克 导管阀: 513克

**修理包:** 见下页表格。

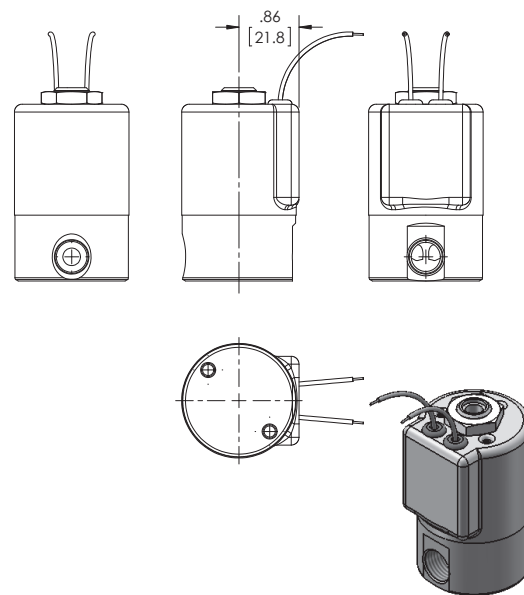
**选项:** 备用端口位置, 流量控制, 手动操作, 可替换的橡胶材料, 扁形端子线圈, 欧洲DIN类型接头, 防爆和磁性闭锁线圈。

\* 具体选项和规格请咨询代表处或工厂。





20系列  
23型  
二位三通常闭型 直排式  
导管连接



20系列  
23型  
二位三通常闭型 直排式  
扣环外壳带引线

## 电磁阀规格

最大工作压差		节流孔径		CV 系数		扣环外壳		导管外壳	
AC	DC	常闭	常开	常闭	常开	1/8 NPT 端口	1/4 NPT 端口	1/8 NPT 端口	1/4 NPT 端口
400	400	1/32	1/32	.024	.024	23GG7DGM	23GG9DGM	23GG7DCM	23GG9DCM
150 (200)	150 (200)	3/64	1/16	.052	.095	23HJ7DGM	23HJ9DGM	23HJ7DCM	23HJ9DCM
100 (135)	100 (135)	1/16	1/16	.095	.095	23JJ7DGM	23JJ9DGM	23JJ7DCM	23JJ9DCM
100 (135)	100 (135)	1/16	3/32	.095	.156	23JK7DGM	23JK9DGM	23JK7DCM	23JK9DCM
75 (100)	75 (100)	3/32	3/32	.156	.156	23KK7DGM	23KK9DGM	23KK7DCM	23KK9DCM
50 (70)	50 (70)	1/8	3/32	.284	.156	23NK7DGM	23NK9DGM	23NK7DCM	23NK9DCM
35 (40)	35 (40)	1/8	1/8	.284	.201	23NN7DGM <sup>^</sup>	23NN9DGM <sup>^</sup>	23NN7DCM <sup>^</sup>	23NN9DCM <sup>^</sup>
20	20	3/16	3/32	.500	.156	23PK7DGM	23PK9DGM	23PK7DCM	23PK9DCM
20	20	3/16	1/8	.500	.201	23PN7DGM <sup>^</sup>	23PN9DGM <sup>^</sup>	23PN7DCM <sup>^</sup>	23PN9DCM <sup>^</sup>
15	—	1/4	3/32	.700	.156	23RK7DGM	23RK9DGM	23RK7DCM	23RK9DCM
15	—	1/4	1/8	.700	.201	23RN7DGM <sup>^</sup>	23RN9DGM <sup>^</sup>	23RN7DCM <sup>^</sup>	23RN9DCM <sup>^</sup>

<sup>^</sup> 1/8 节流孔径常开阀门仅由UL认证

+ 括号中的评级是可选的扩展评级; 咨询工厂。

订购电磁阀和配件包时请提供完整的电压和频率参数。

例如: 电磁阀 (23JK9DGV-120/60) 维修包 (K23JKD-AC)