



## 20系列 >> 型号22

### 二位二通常闭型

一系列具有选项和卓越成熟性能的阀门。应用中的标杆。介质为空气，水或其他与标配的丁腈橡胶相兼容的流体。热水，蒸汽，汽油和其他油需要特殊密封材料。

- 最初为流体动力工业创造的一流阀门。
- 重型且由不锈钢制成。
- 真正的主力，具有成熟的性能。
- 具有所有阀门可用的最多选项。
- 节流孔径范围从1/32"到5/16"。

### 运行工况

**介质:** 空气，水或其他与标配的丁腈橡胶相兼容的流体。热水，蒸汽，汽油和其他油需要特殊密封材料。(20系列压力等级可能由于液体的粘度而改变)\*

**温度范围:** 标准阀的环境温度: -0°F (-18°C) ~ 104°F (40°C) ; 介质温度: 0°F (-18°C) ~ 150°F (65°C) 。特殊选项的阀门可承受远高于或远低于此环境温度

度和介质温度。\*

**最大工作压差:** 见下页表格。

**爆破压力:** 5000 PSI

**泄漏:** 标配阀气泡气密性。

**真空:** 达5微米\*

### 电气特性

**线圈压力:** 6 ~ 825V 交流 60 HZ. 5 ~ 720V 交流 50 HZ. - 1.8 ~ 265V 直流

**额定功率:** 交流 - 7.7 瓦 直流 - 9.5 瓦

**线圈结构:** 模制(标准), 非模制A级和灌封F级. (H级可选)

**通气响应时间:** 4 - 16 毫秒

**操作速度:** 高达每分钟动作600次

**占空比:** 连续

### 机械特性

**阀体:** 黄铜 (标配) 或不锈钢 (可选)

**内部零件:** 不锈钢

**橡胶材料:** 丁腈橡胶 (标配). 其他橡胶材料可提供。\*

**节流孔径:** 见下页表格。

**端口:** 标准 1/8" NPT 和 1/4" NPT (其它尺寸可提供)。\*

**外壳:** 扣环及1/2" NPT 导管 - 其它尺寸可提供。\*

**认证:** 大多数电磁阀具有UL、CSA的认证。\*

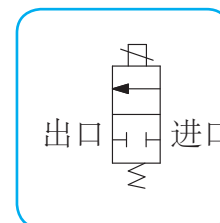
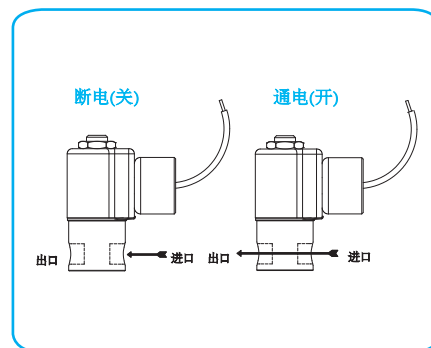
**工作寿命:** 数以百万次的启闭循环, 取决于应用、润滑等。

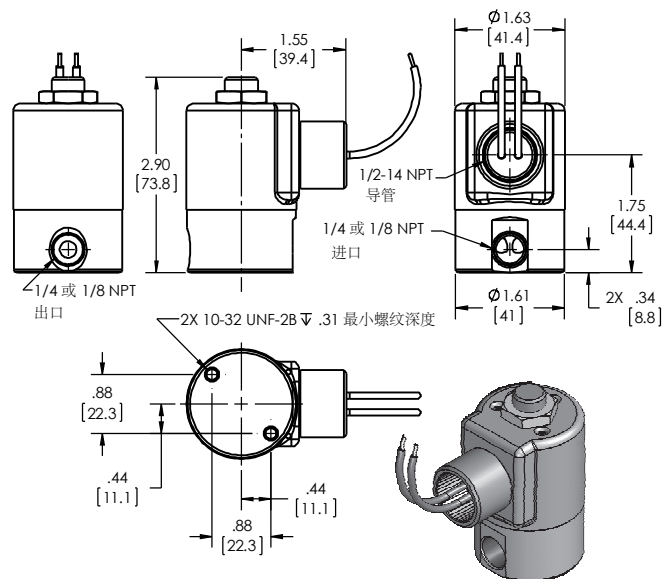
**阀门重量:** 扣环阀: 481 克 导管阀: 513 克

**修理包:** 见下页表格。

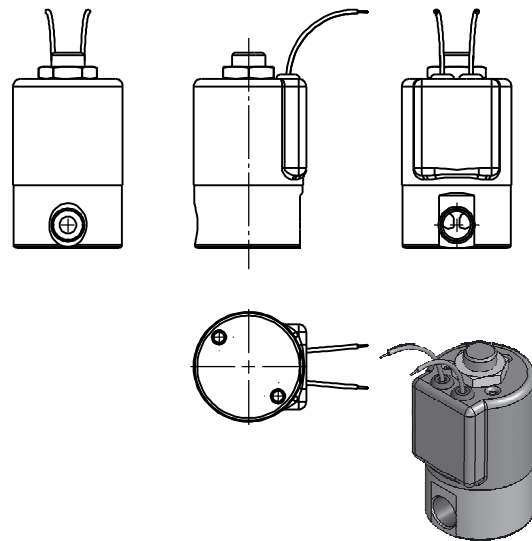
**选项:** 备用端口位置, 流量控制, 手动操作, 可替换的橡胶材料, 扁形端子线圈, 欧洲DIN类型接头, 防爆和磁性闭锁线圈

\* 具体选项和规格请咨询代表处或工厂。





20系列  
22型  
二位二通常闭型  
导管连接



20系列  
22型  
二位二通常闭型  
扣环外壳带引线

## 电磁阀规格

最大工作压差		节流孔径 CV 系数		阀门型号		扣环外壳		导管外壳	
AC	DC	常闭	常闭	1/8 NPT 端口	1/4 NPT 端口	1/8 NPT 端口	1/4 NPT 端口	1/8 NPT 端口	1/4 NPT 端口
500	500	1/32	.024	22G7DGM	22G9DGM	22G7DCM	22G9DCM	22G7DCM	22G9DCM
250 (500)	250 (500)	3/64	.052	22H7DGM	22H9DGM	22H7DCM	22H9DCM	22H7DCM	22H9DCM
200 (400)	200 (400)	1/16	.095	22J7DGM	22J9DGM	22J7DCM	22J9DCM	22J7DCM	22J9DCM
125 (300)	125 (250)	3/32	.156	22K7DGM	22K9DGM	22K7DCM	22K9DCM	22K7DCM	22K9DCM
100 (200)	100 (200)	1/8	.284	22N7DGM	22N9DGM	22N7DCM	22N9DCM	22N7DCM	22N9DCM
75	50	5/32	.404	22O7DGM	22O9DGM	22O7DCM	22O9DCM	22O7DCM	22O9DCM
50	25	3/16	.500	22P7DGM	22P9DGM	22P7DCM	22P9DCM	22P7DCM	22P9DCM
20	5	1/4	.700	22R7DGM	22R9DGM	22R7DCM	22R9DCM	22R7DCM	22R9DCM
15	—	5/16	1.000	—	22S9DGM	—	22S9DCM	—	22S9DCM

\* 氟橡胶密封材料不推荐用于500 psi以上压力。

+ 括号中的评级是可选的扩展评级; 咨询工厂。

订购电磁阀和配件包时请提供完整的电压和频率参数。

例如: 电磁阀(22N9DCM-120/60) 维修包 (K22NDD-AC)。