



## 15系列 >> 型号154

### 二位三通常开型

小黑盒—磁性元件包裹在环氧树脂中，保证其耐用性、可靠性。内部零件由不锈钢阳极氧化铝合金组成。取决于节流孔的大小和构置，该阀可用在压力范围从真空到150PSI的空气、惰性气体和液体介质，对需要额外的耐热和介质兼容的情况下，氟橡胶或其它弹性材料可提供。

- 精小，轻便，经济
- 工作压力从真空到150psi
- 优质的工程设计

### 运行工况

**介质:** 空气、水和其他流体使用标准密封件-丁腈橡胶密封；热水、蒸汽、汽油等许多特殊应用的密封材料。(15系列压力等级可能由于液体的粘度而改变。)\*

**阀门温度范围:** 标配阀的环境温度：-0°F (-18°C) ~ 104°F (40°C)；介质温度：0°F (-18°C) ~ 150°F (65°C) - 特殊选项的阀门可承受远高于或远低于此环境温度和介质温度。

**最大工作压差:** 见下页表格。

**泄漏:** 标配阀气泡气密性。

**真空:** 达5微米\*

### 电气特性

**线圈电压:** 4.8 -277V 交流 60 HZ. 4.4 -255V 交流 50 HZ. - 3.0 - 180V 直流

**额定功率:** 交流 - 7.0瓦, 直流 - 10.5 瓦

**线圈结构:** 模制F级. (155°C)

**通气响应时间:** 4 - 16 毫秒

**操作速度:** 高达每分钟动作600次

**占空比:** 连续

### 机械特性

**阀体:** 铝阳极化(标配)

**内部零件:** 不锈钢

**橡胶材料:** 丁腈橡胶 (标配). 其它橡胶材料可提供.\*

**节流孔径:** 见下页表格。

**端口:** 1/8" NPT (标配.)

**电气外壳:** 引线, 1/2" NPT 导管和DIN插座连接器

**认证:** 大多数电磁阀具有UL和CSA的认证.\*

**工作寿命:** 数以百万次的启闭循环，取决于应用、润滑等。

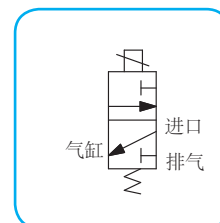
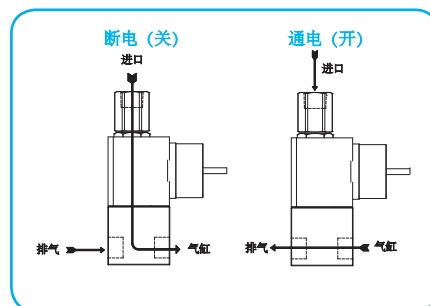
**阀门重量:** 122克 -136克 根据型号和外壳样式。

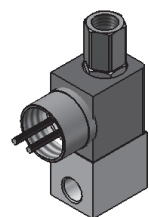
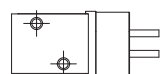
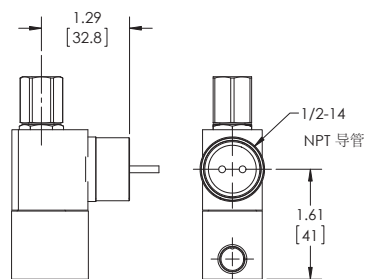
**维修包:** 见下页表格。

**选项:** 圆棒黄铜或不锈钢阀体，可堆叠结构，可替换的橡胶材料和磁锁定线圈。

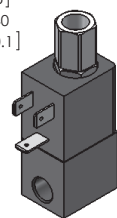
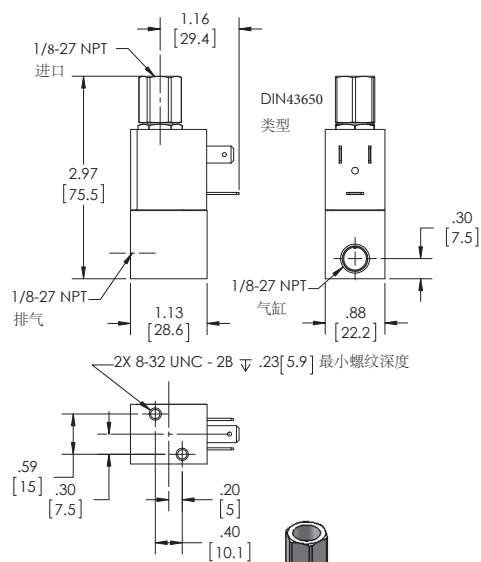
DIN插座连接器零件号50-17029 \*

\* 对选项和技术参数咨询客户代表或工厂。

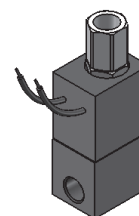
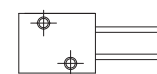
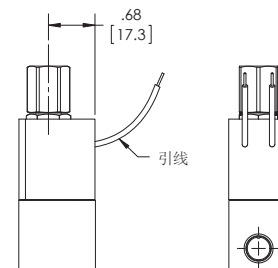




15系列  
154型  
二位三通常开型  
导管连接



15系列  
154型  
二位三通常开型  
DIN样式



15系列  
154型  
二位三通常开型  
模制带引线

## 电磁阀规格

最大工作压差		节流孔径		CV 系数		引线	阀门型号 DIN 样式	导管外壳
AC	DC	常开	常闭	常开	常闭			
150	150	1/32	1/32	.020	.022	154GG2XGM	154GG2XEM	154GG2XCM
125	125	3/64	3/64	.048	.055	154HH2XGM	154HH2XEM	154HH2XCM
100	100	1/16	1/16	.075	.075	154JJ2XGM	154JJ2XEM	154JJ2XCM
75	75	1/16	3/32	.075	.130	154JK2XGM	154JK2XEM	154JK2XCM
50	50	3/32	3/32	.130	.130	154KK2XGM	154KK2XEM	154KK2XCM

在订购电磁阀或配件时，请提供完整的电压和频率参数。  
例如：电磁阀 (154JJ2XGM-120/60) 维修包 (K154JX-AC)。