

## 40系列 >> 型号 43

塑料 - 二位三通常闭型 - 管道排放

通用阀是专为具有竞争力的成本和可靠的服务而设计的，阀门可与空气，惰性气体和液体介质一起使用。

- 具有竞争力的成本。
- 模塑塑料外部采用内部不锈钢零件。
- 具有可靠的性能和可靠的服务。
- 配有锻造黄铜阀体和一体式安装支架。
- 适用于加湿器，气动执行系统，饮料机等设备。

### 运行工况

介质: 空气，惰性气体和液体介质。(40系列压力等级可能由于液体的粘度而改变。)\*

温度范围: 标准阀的环境温度:  $-0^{\circ}\text{F} (-18^{\circ}\text{C}) \sim 104^{\circ}\text{F} (40^{\circ}\text{C})$ ; 介质温度:  $0^{\circ}\text{F} (-18^{\circ}\text{C}) \sim 150^{\circ}\text{F} (65^{\circ}\text{C})$ 。大多数电磁阀具有UL、CSA的认证。\*

使用塑料阀体时请勿让水冻结。

最大工作压差: 见下页表格。

爆破压力: 1000 PSI

泄漏: 标配阀气泡气密性。

真空: 达5微米\*

### 电气特性

线圈电压: 12 ~ 252V交流 60 HZ. 10.5 ~ 221V 交流 50 HZ. - 4.7~ 100V 直流

额定功率: 交流 - 3.3 瓦 直流 - 5.0瓦

线圈结构: 带24“引线的封装模制B级

通气响应时间: 4 - 16 毫秒

操作速度: 高达每分钟动作600次

占空比: 连续

### 机械特性

阀体: 聚酯塑料 (标配) 或 锻造黄铜 (可选)

内部零件: 不锈钢

橡胶材料: 丁腈橡胶 (标配). 其他橡胶材料可提供。\*

节流孔径: 见下页表格。

端口: 1/8" NPT

外壳: 扣环

认证: 大多数电磁阀具有UL、CSA的认证。\*

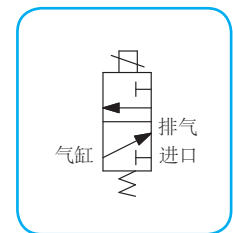
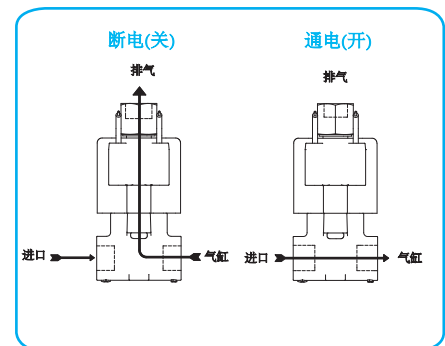
工作寿命: : 数以百万次的启闭循环, 取决于应用、润滑等。.

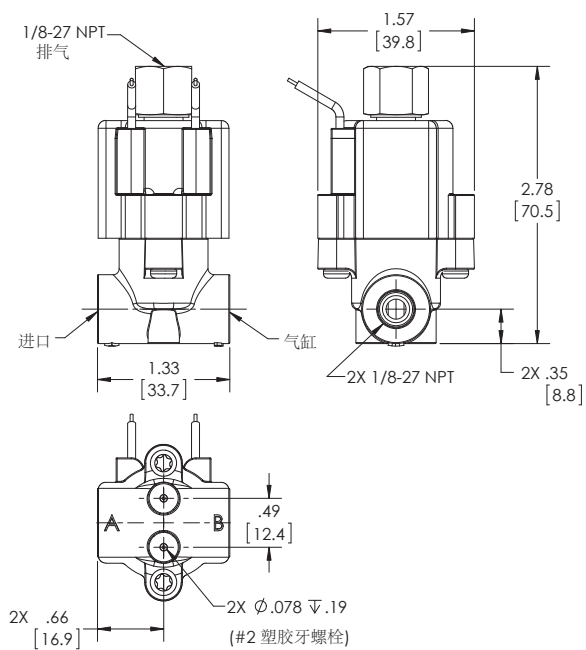
阀门重量: 平均122.58克 (带塑料阀体)

修理包: 见下页表格。

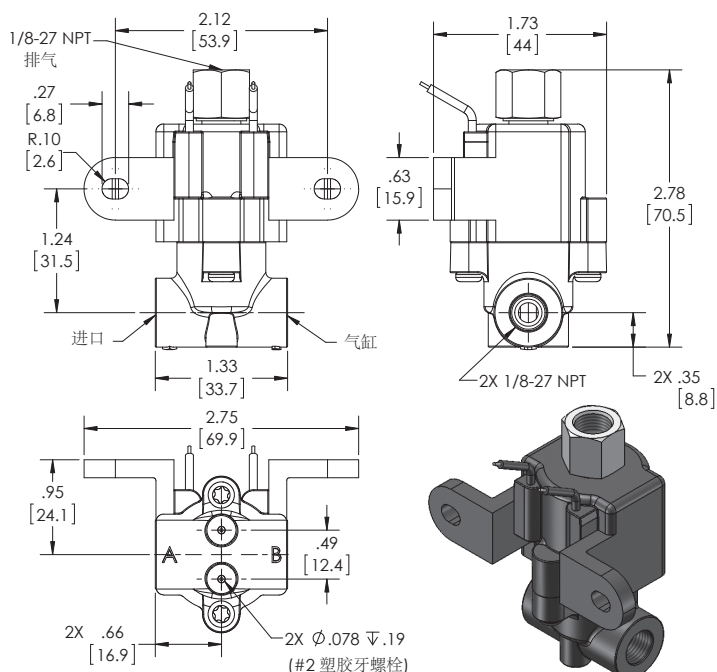
选项: 各式端口的锻造黄铜。\*

\* 具体选项和规格请咨询代表处或工厂。





40系列  
43型 (无支架)  
二位三通常闭型 管道排放  
模制带引线



40系列  
43型 (无支架)  
二位三通常闭型 管道排放  
模制带引线

## 电磁阀规格

最大工作压差.		节流孔径		CV 系数		阀门型号	
AC	DC	常闭	常开	常闭	常开	无支架	带支架
150	150	1/16	1/16	.090	.075	43JJ15XGM	43JJ15XBGM
60	60	3/32	3/32	.145	.145	43KK15XGM	43KK15XBGM
30	30	1/8	3/32	.200	.145	43NK15XGM	43NK15XBGM

订购电磁阀和配件包时请提供完整的电压和频率参数。  
例如: 电磁阀 (43JJ15XGM-120/60) 维修包 (K43JJX-AC).